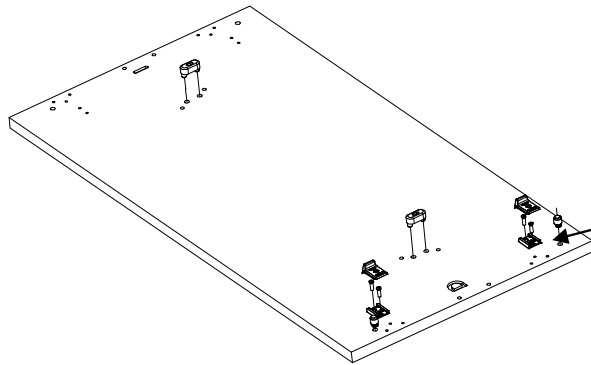
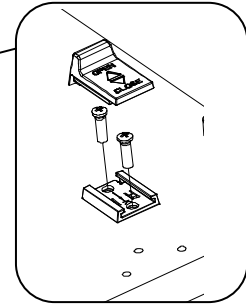


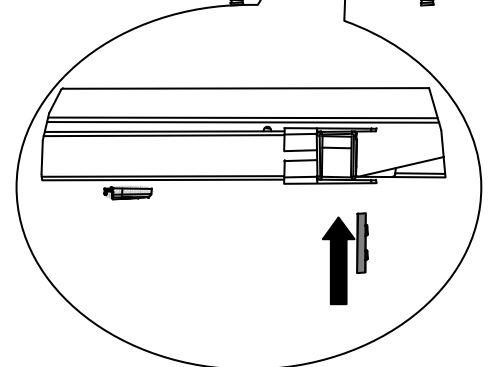
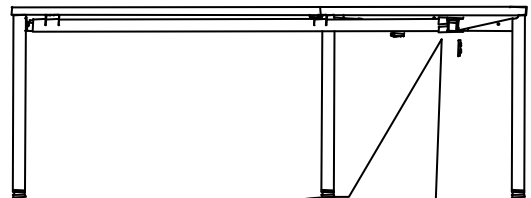
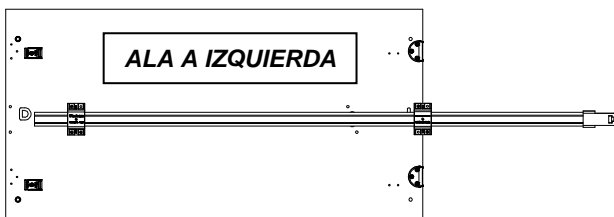
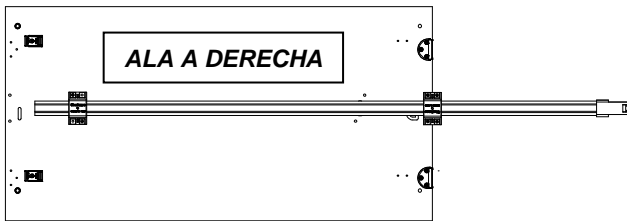
MONTAJE PREVIO DEL TABLERO SEGÚN MANO



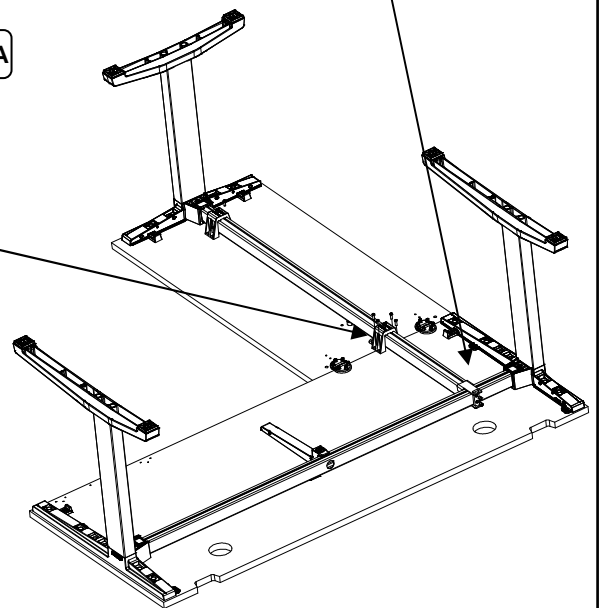
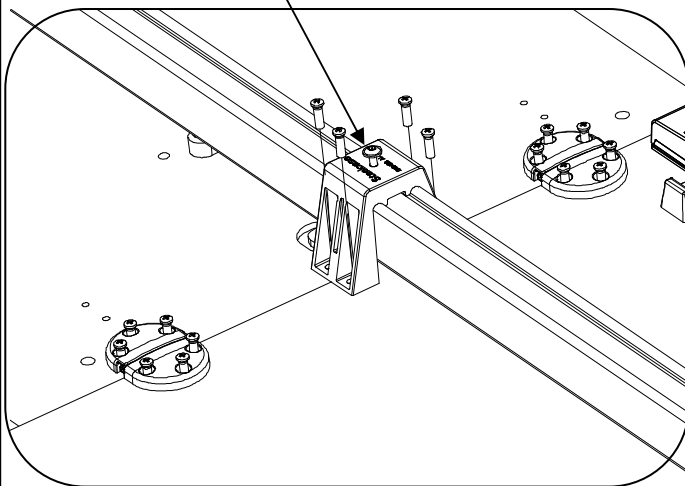
MONTAR LOS FRENOS MIRANDO HACIA EL PIE



MONTAR ESTRUCTURA SEGÚN MANO DEL ALA

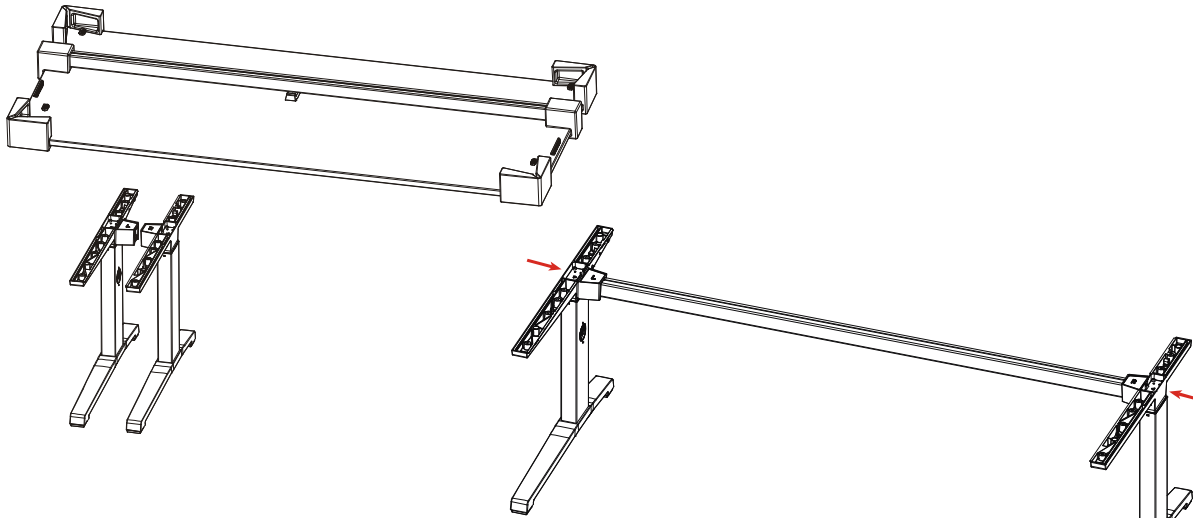


TORNILLO DE APRIETE PARA AJUSTAR LA ESTRUCTURA

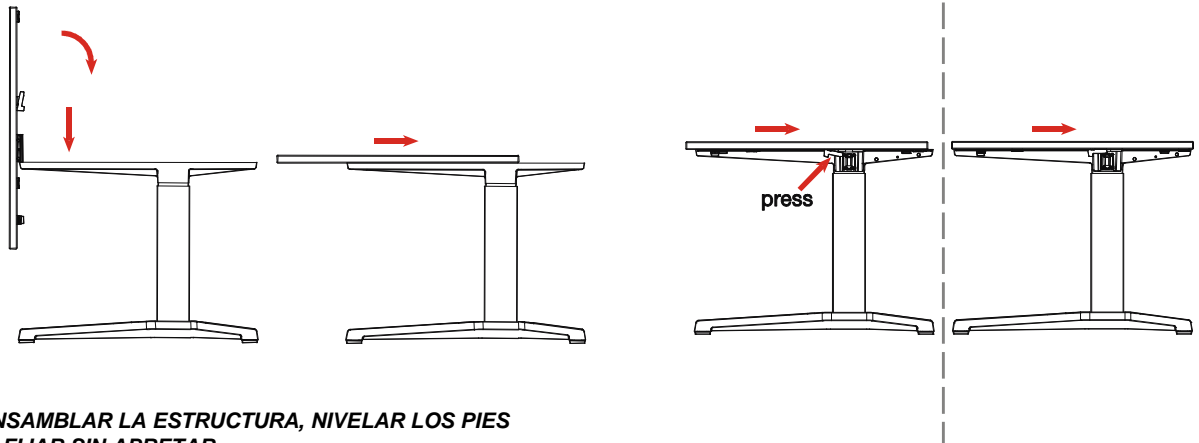


Lanzamiento 08049

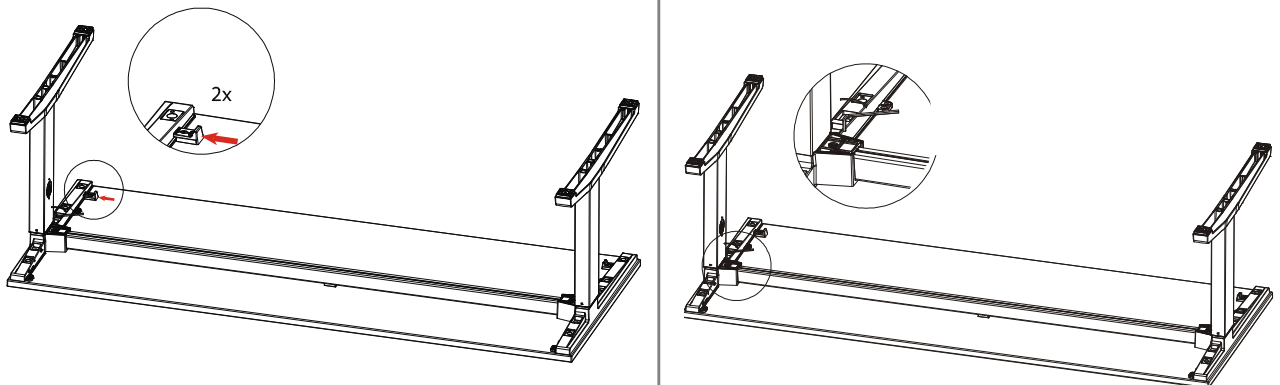
**1.- TABLEROS RECTOS**



**QUITAR LOS PROTECTORES  
CONTRA PINTURA  
SITUADOS EN LA CABEZA  
DE LOS TORNILLOS**

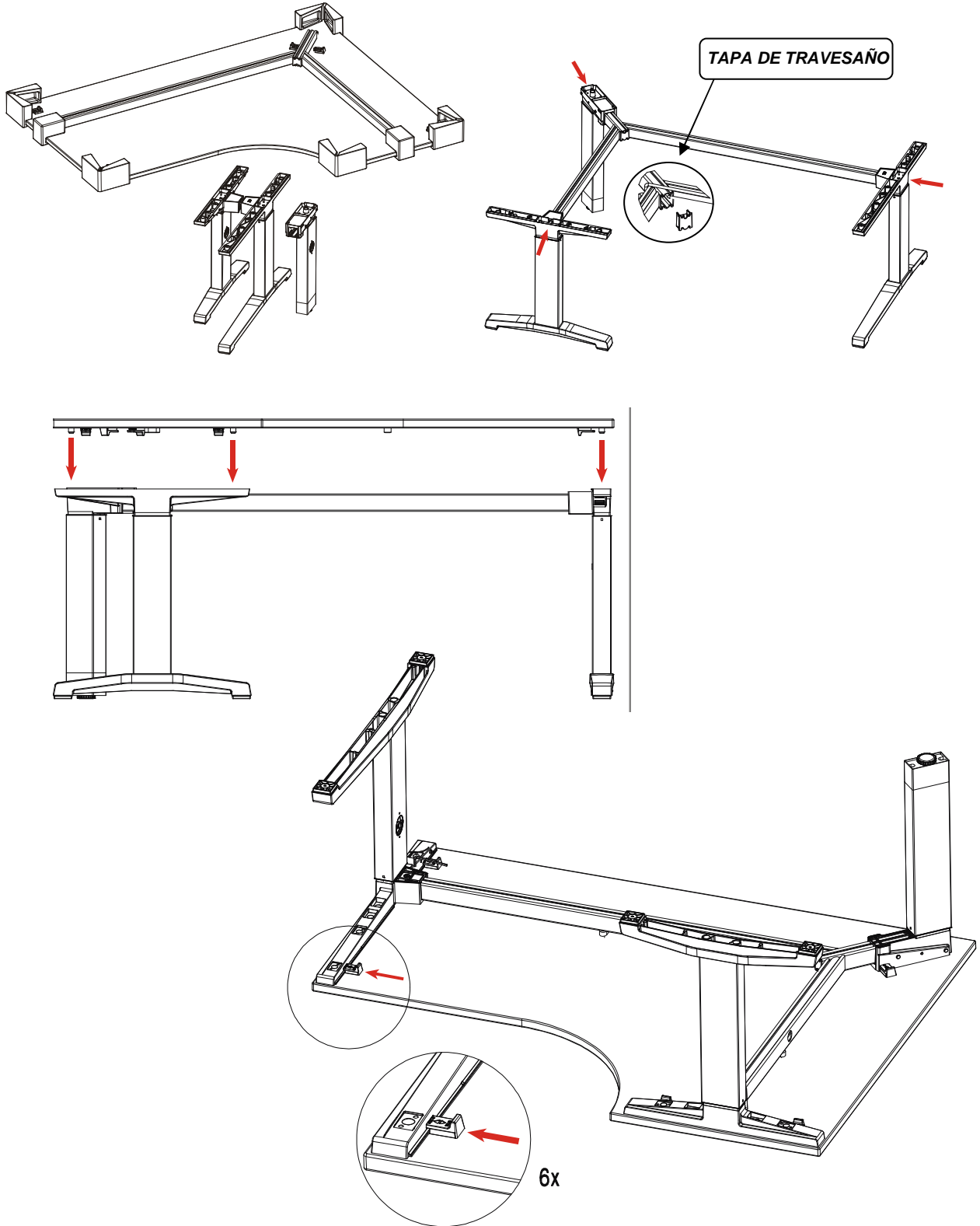


**ENSAMBLAR LA ESTRUCTURA, NIVELAR LOS PIES  
Y FIJAR SIN APRETAR.  
CON LOS TABLEROS SITUADOS, APRETAR FIRMEMENTE.**

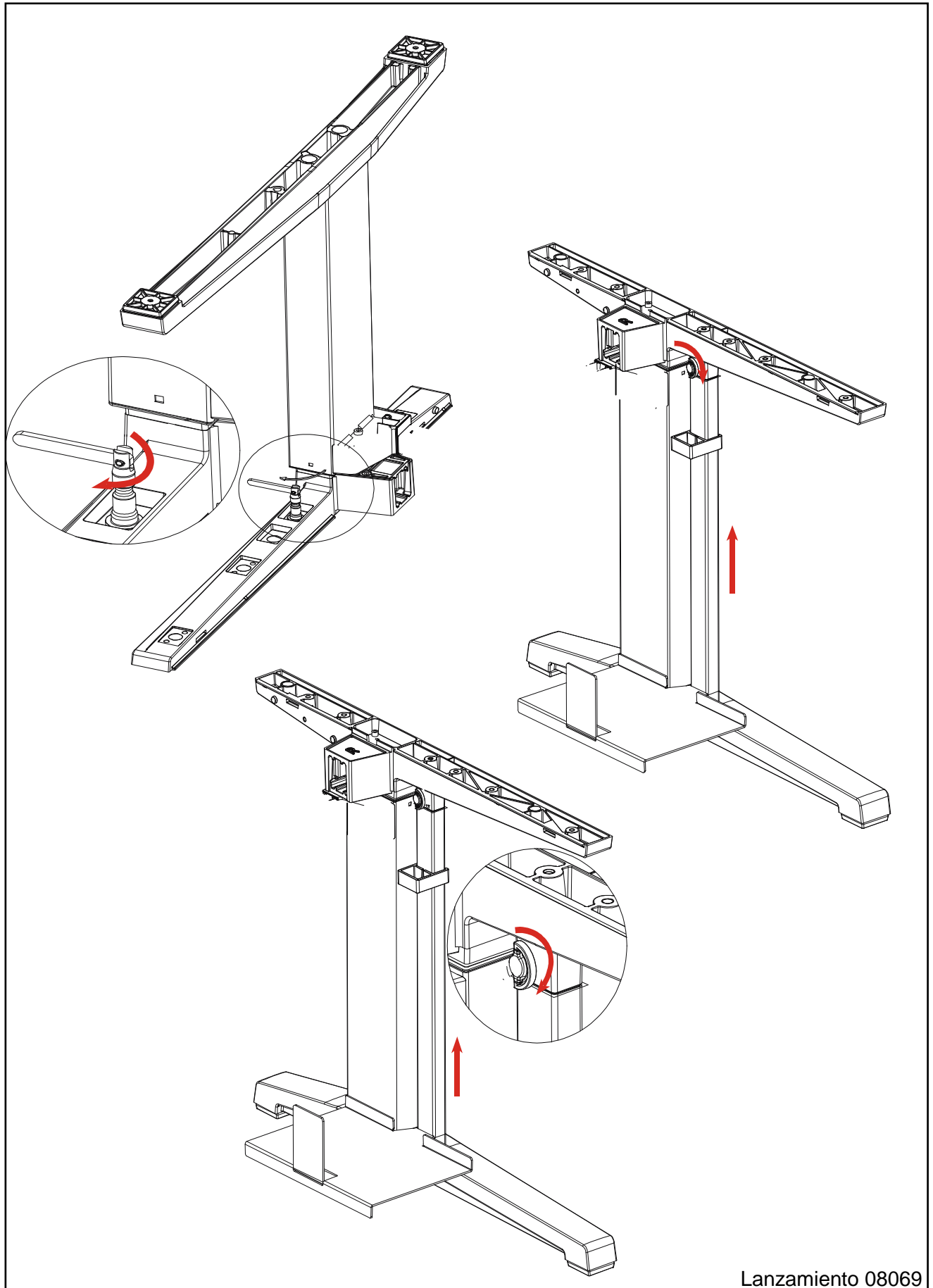


Lanzamiento 08069

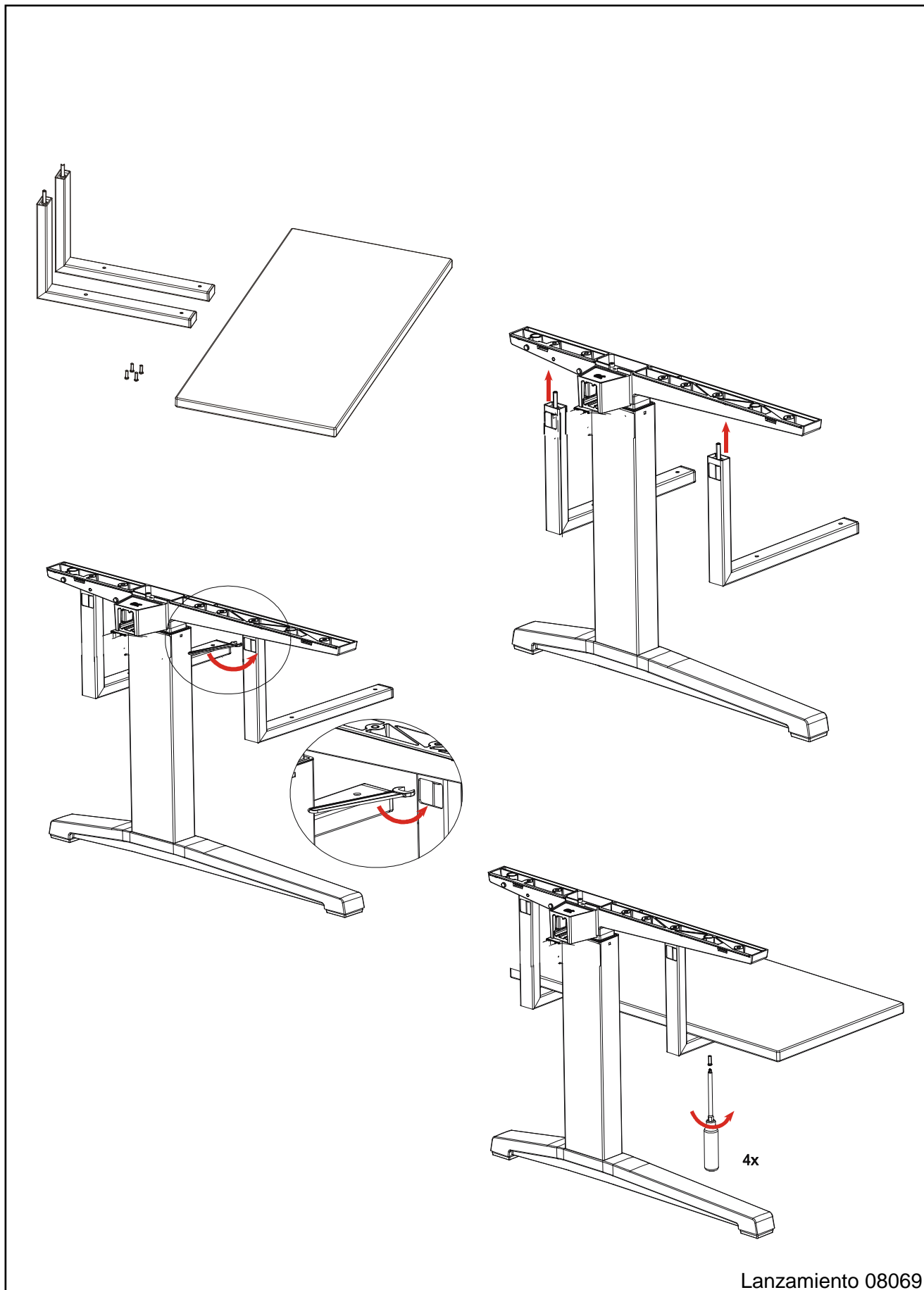
**2.- TABLEROS CON PIE COLUMNA**



Lanzamiento 08069



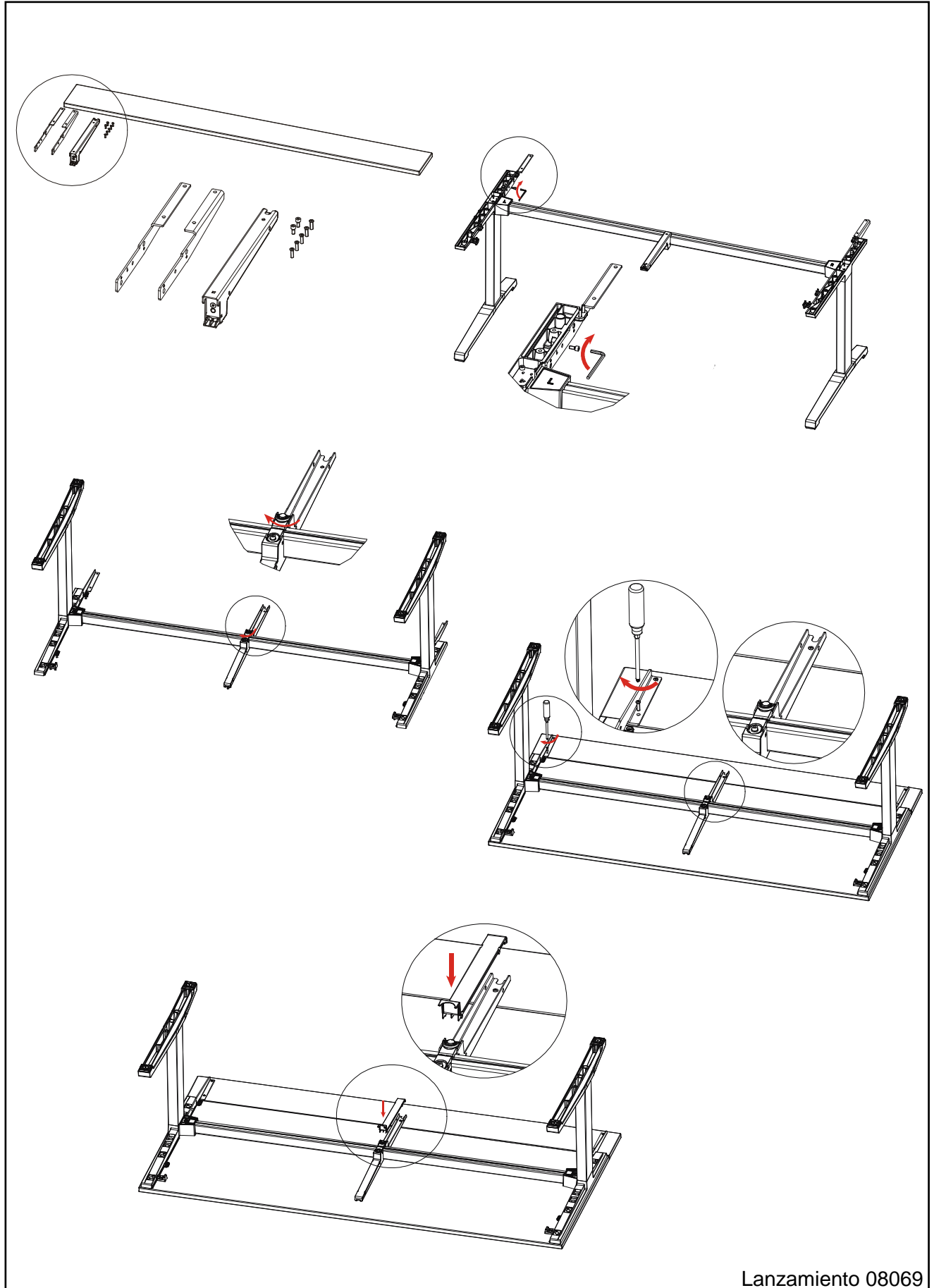
Lanzamiento 08069



Lanzamiento 08069

INSTRUCCIONES DE MONTAJE  
**EXTENSION STRAIGHT**

ACTIVA



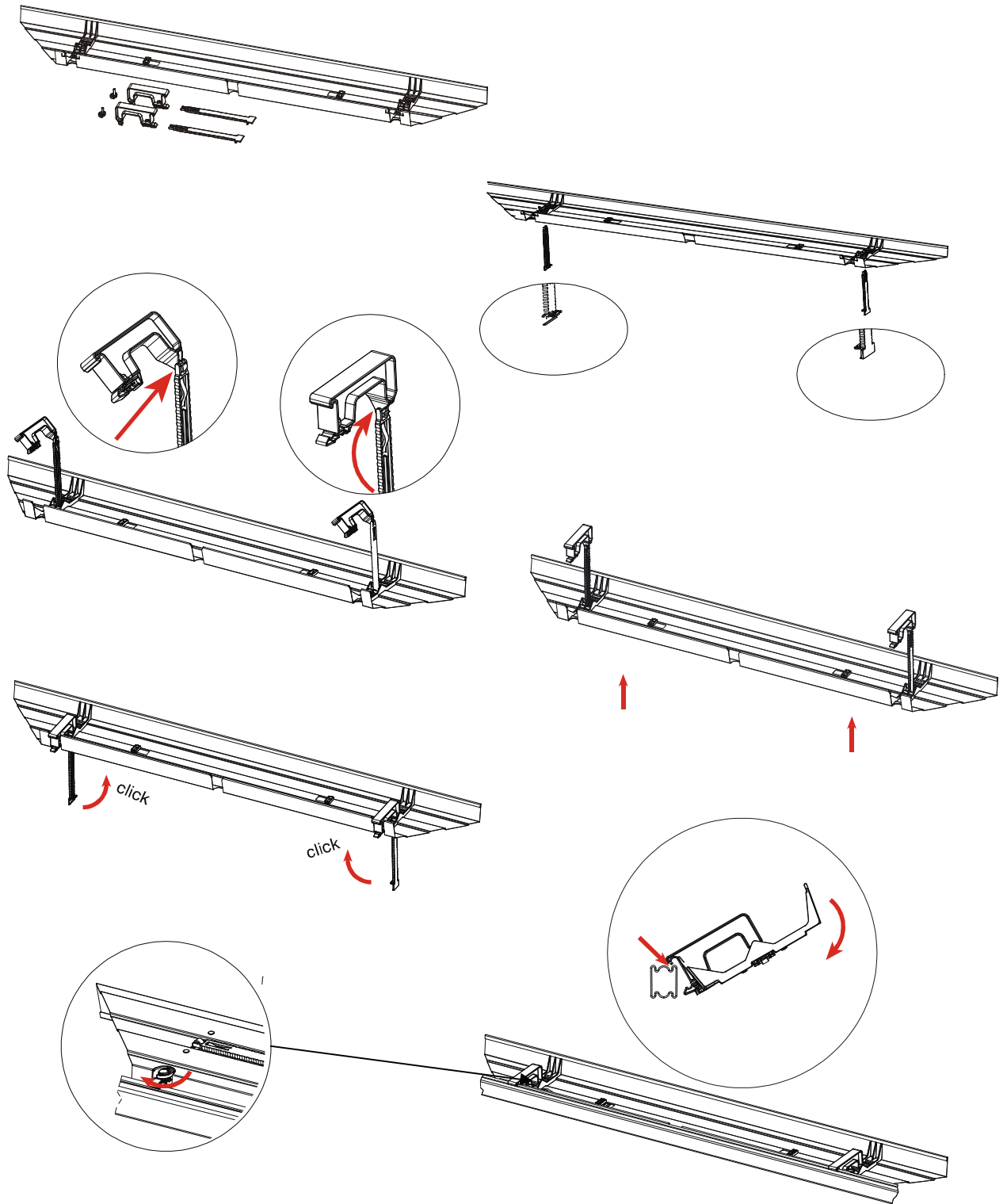
Lanzamiento 08069

JULIO 2008

**Steelcase**

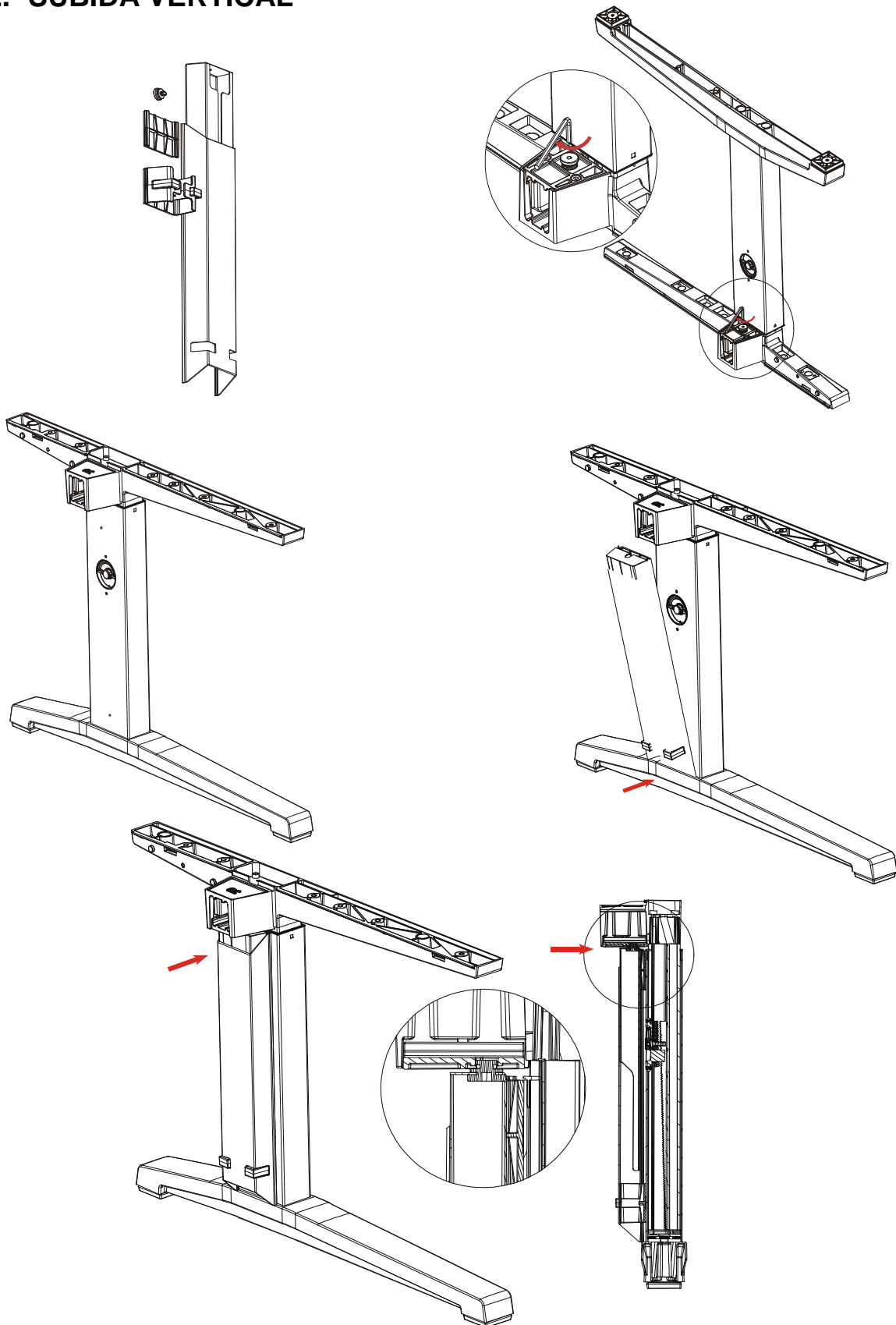
B34202

**1.- BANDEJA DESCOLGABLE**



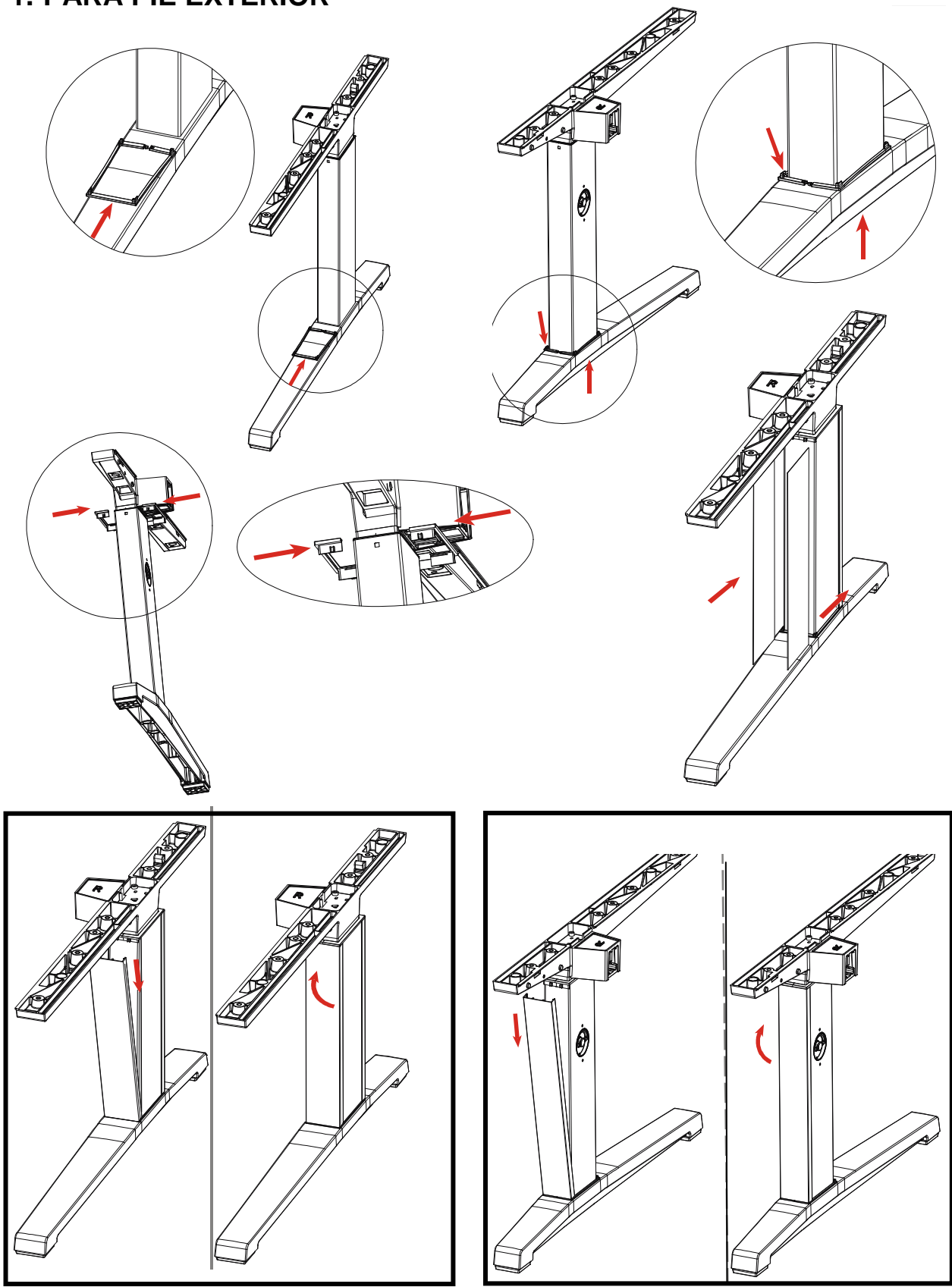
Lanzamiento 08069

**2.- SUBIDA VERTICAL**



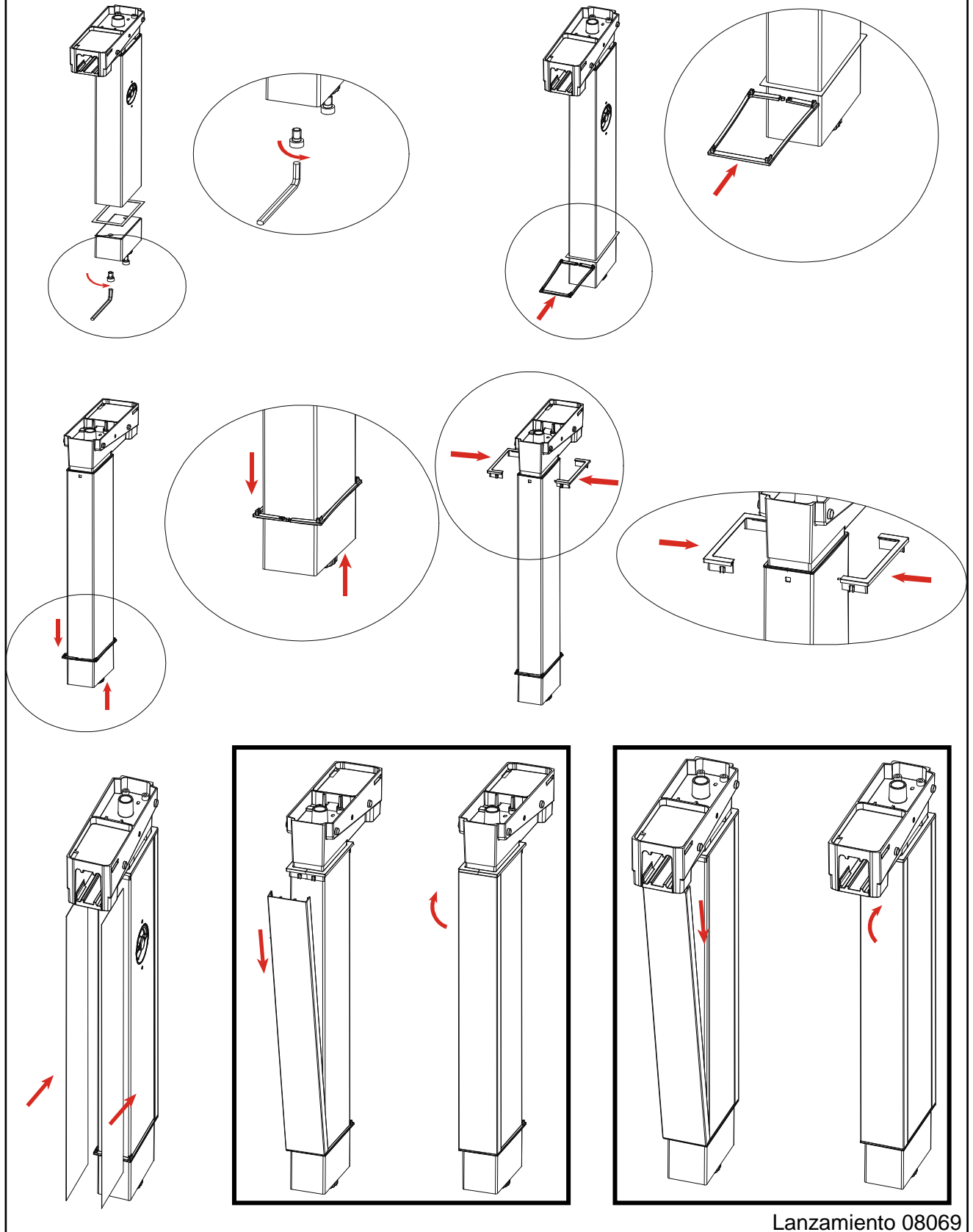
Lanzamiento 08069

1.-PARA PIE EXTERIOR



Lanzamiento 08069

**2.-PARA PIE COLUMN**



Lanzamiento 08069