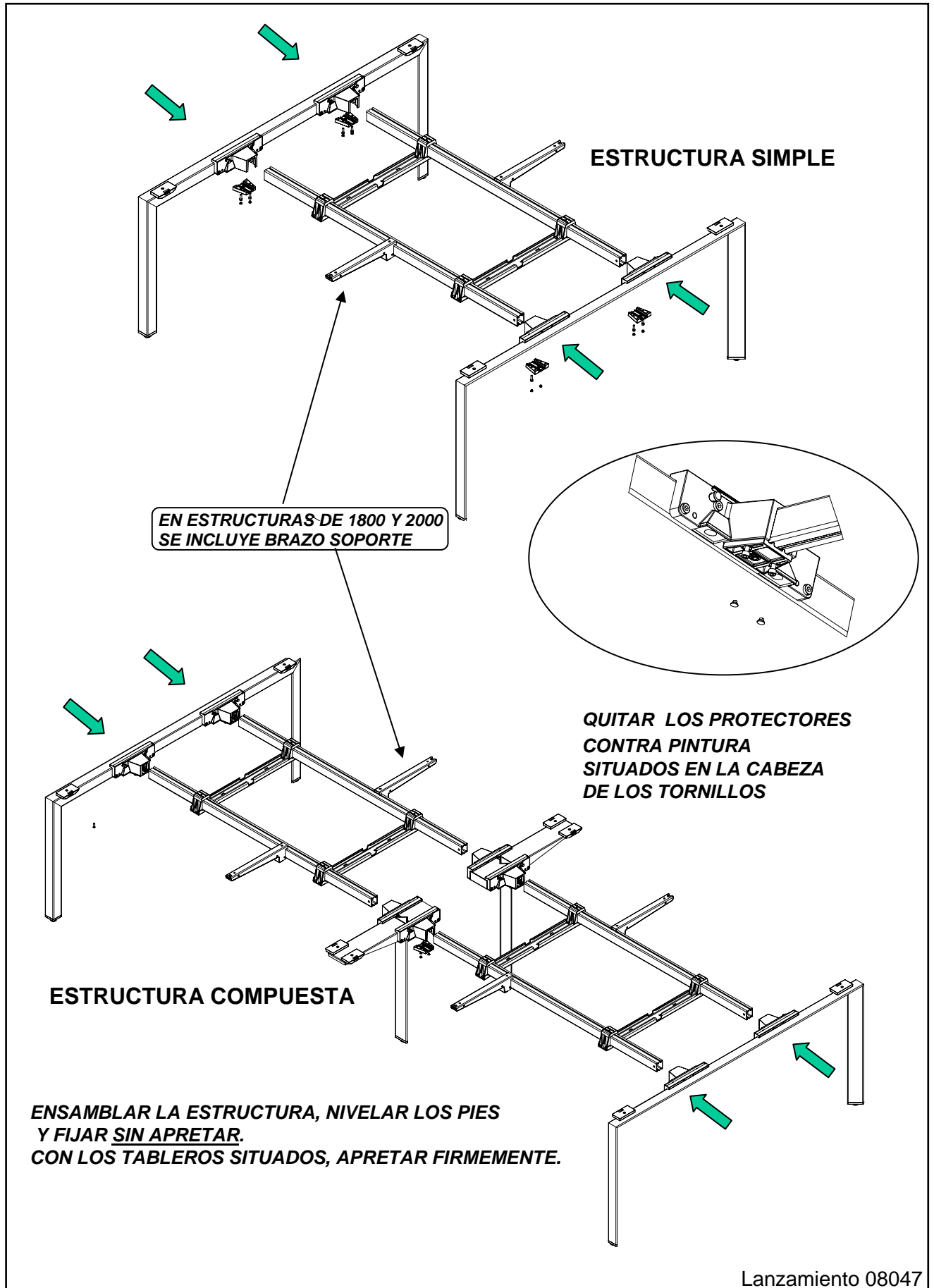
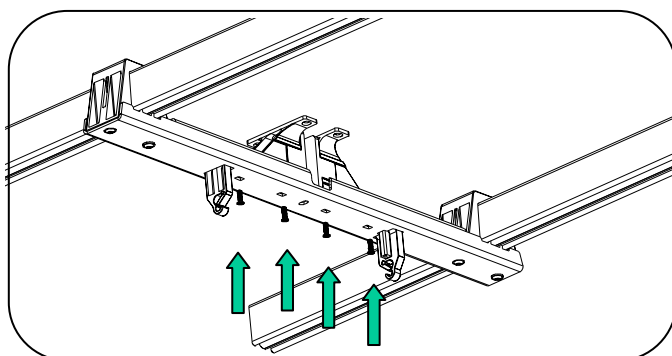
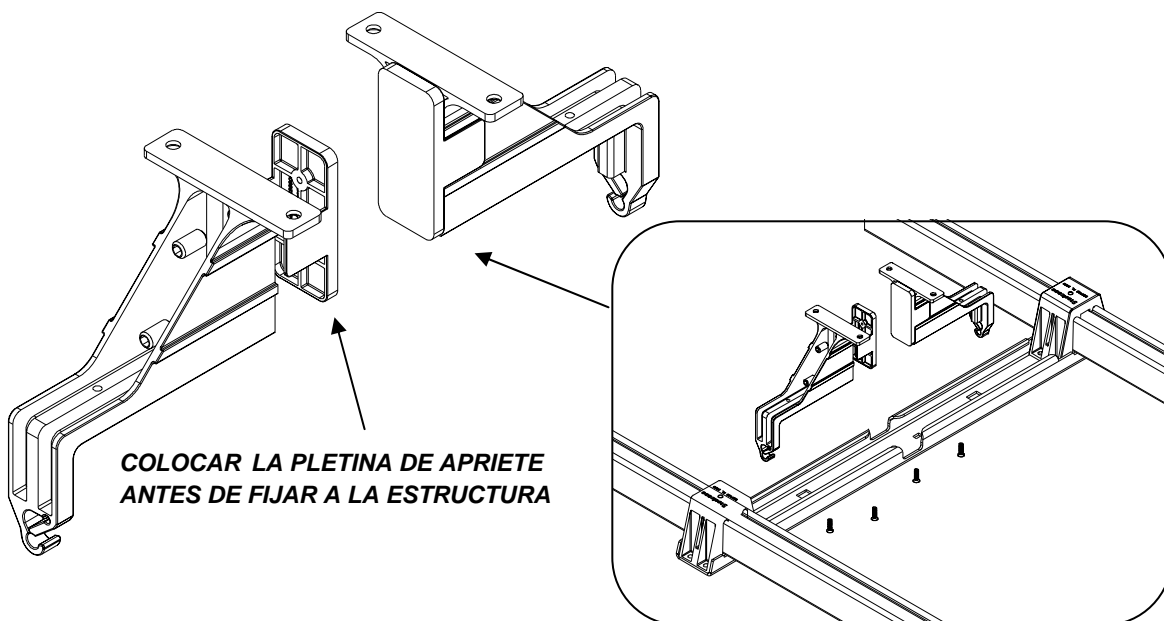


**INSTRUCCIONES DE MONTAJE
ESTRUCTURA DE MESAS**

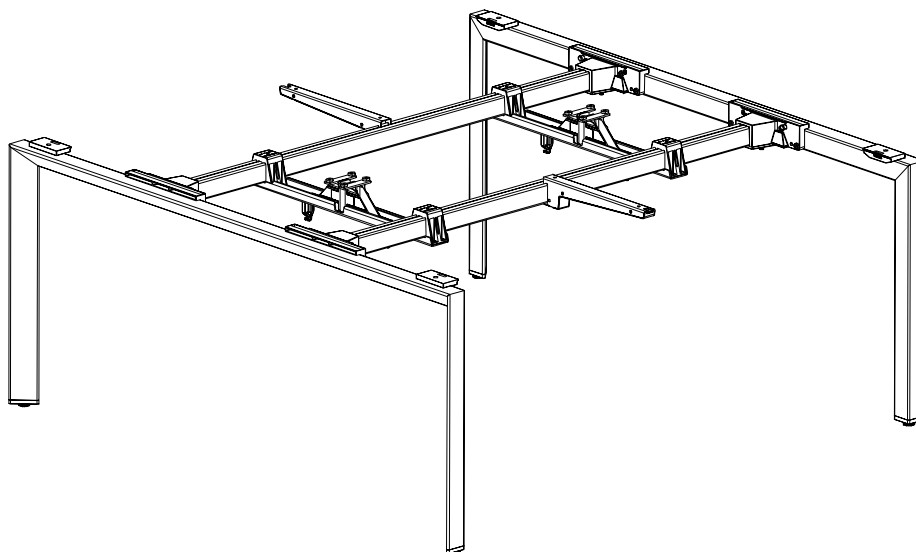
BENCH OTTIMA



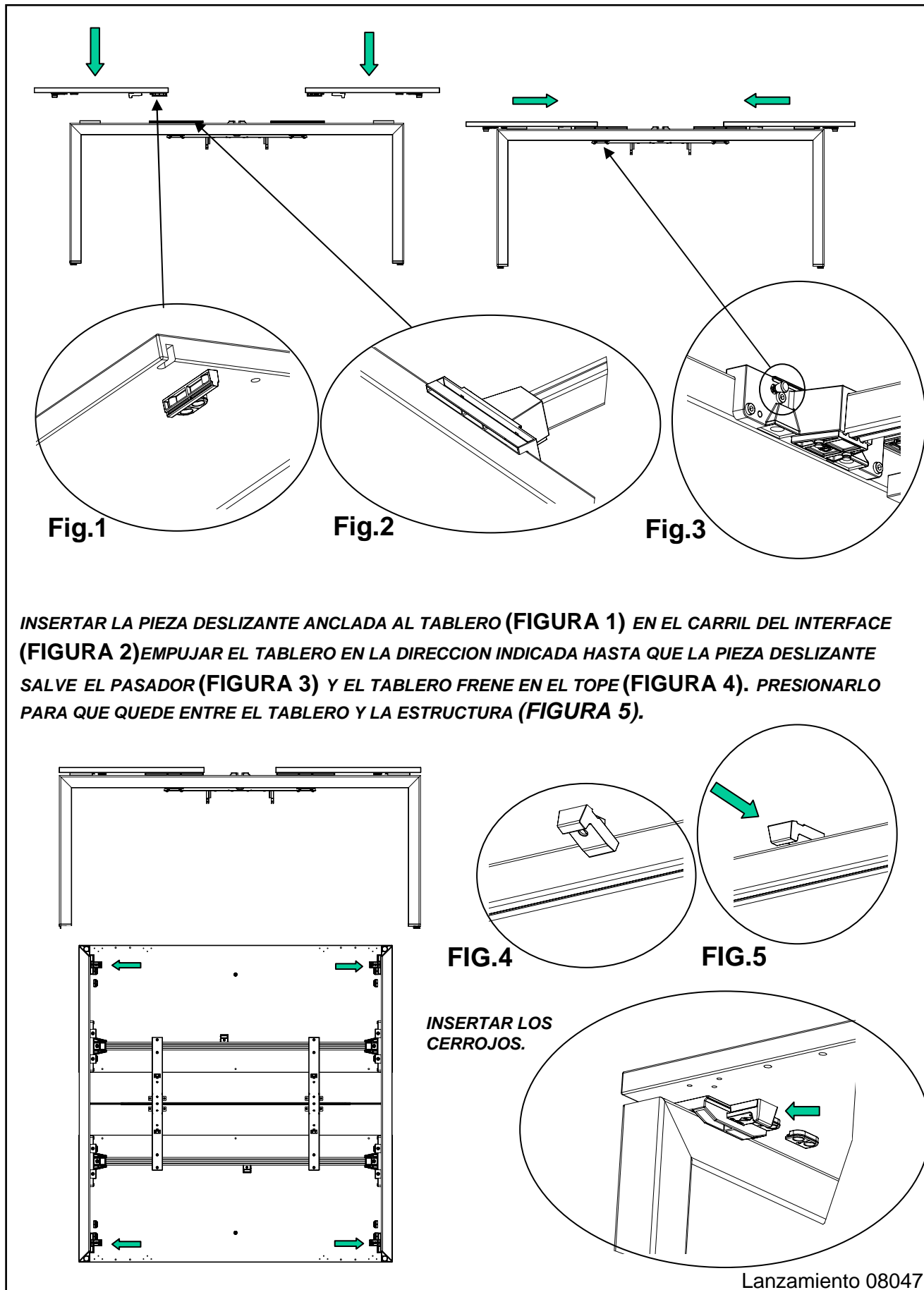
MONTAJE DE PINZA DE PANTALLA



SUJETAR A ESTRUCTURA CON
TORN. M5x16

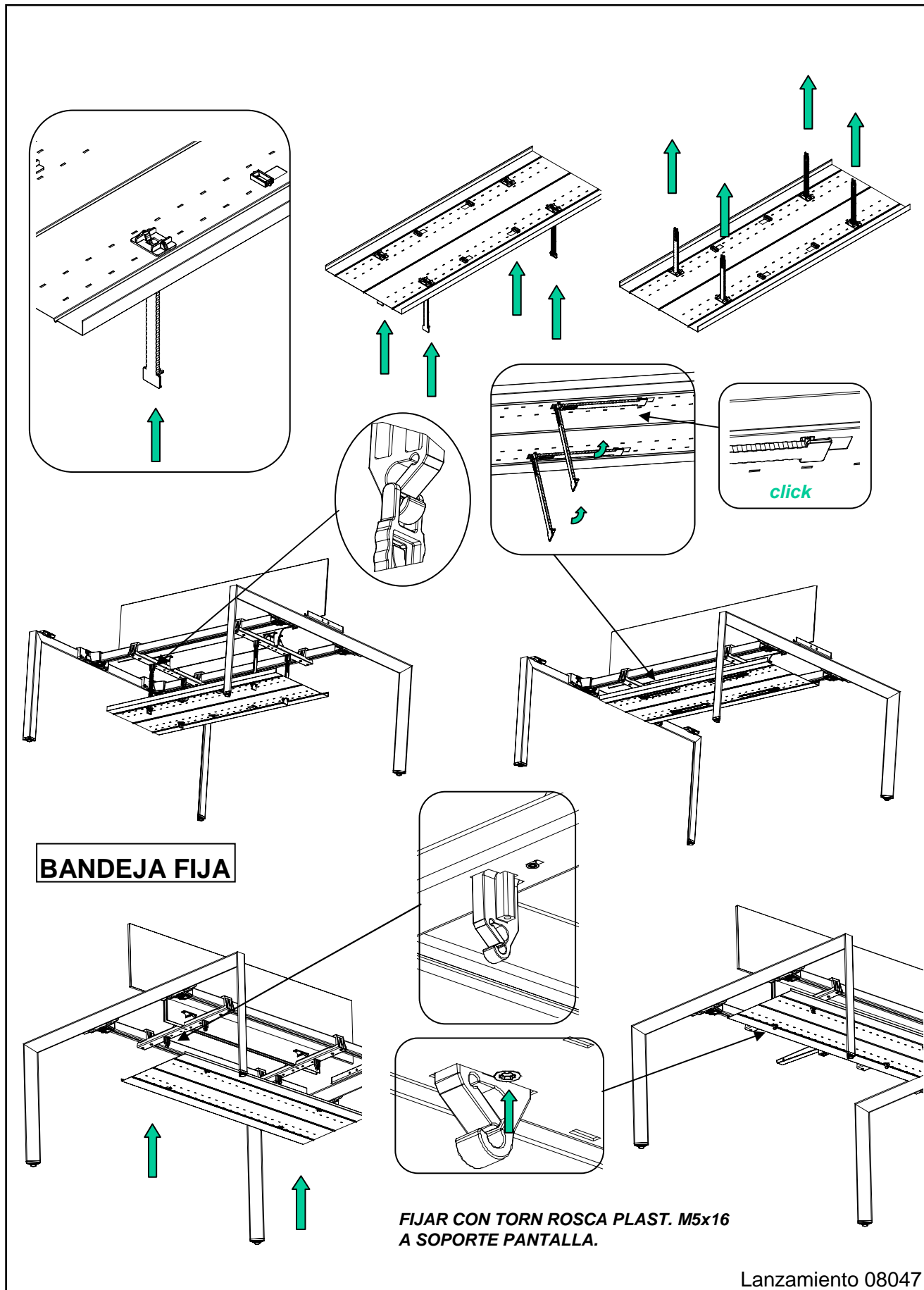


Lanzamiento 08047



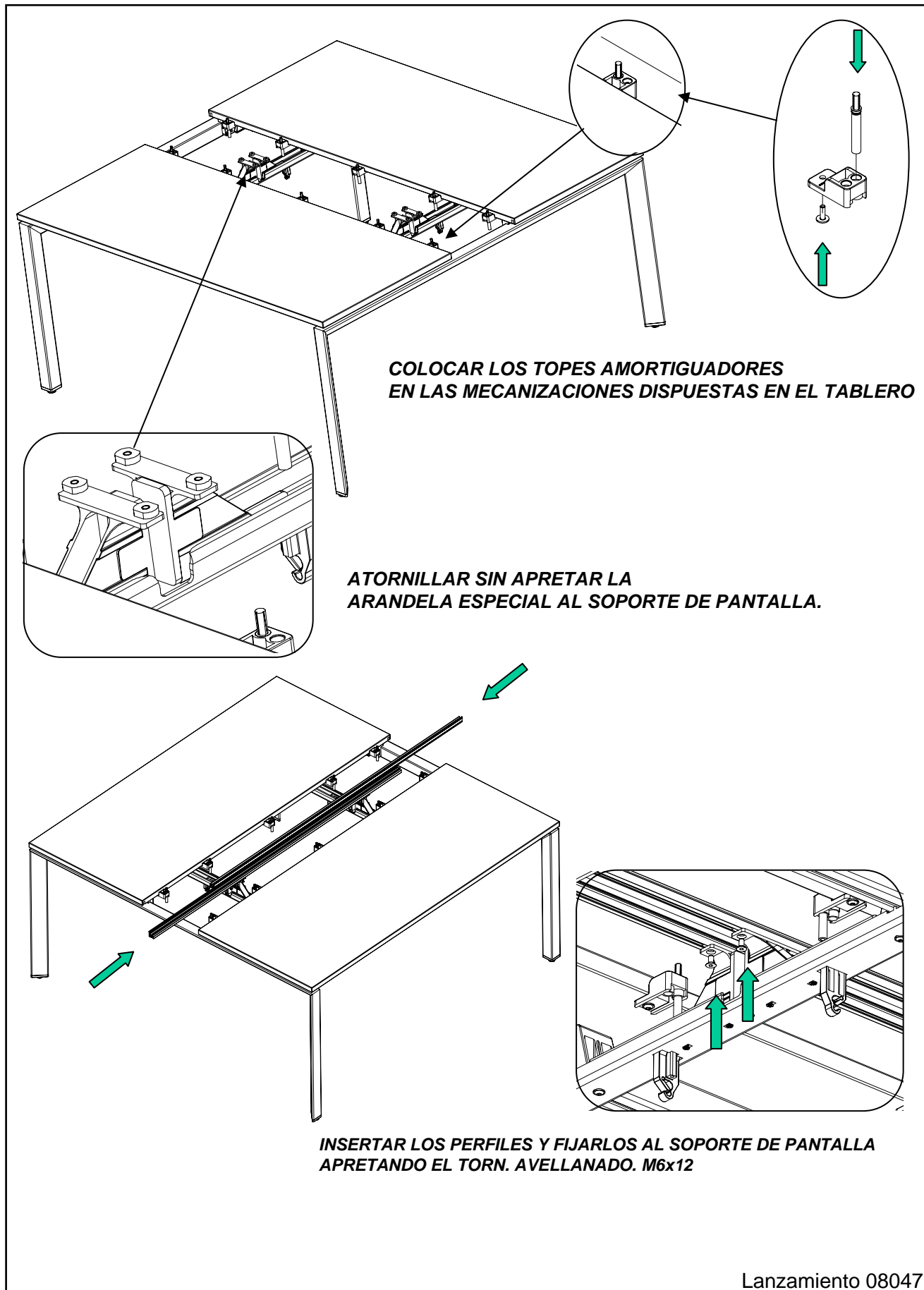
INSTRUCCIONES DE MONTAJE
BANDEJA DE ELECTRIFICACION

BENCH OTTIMA



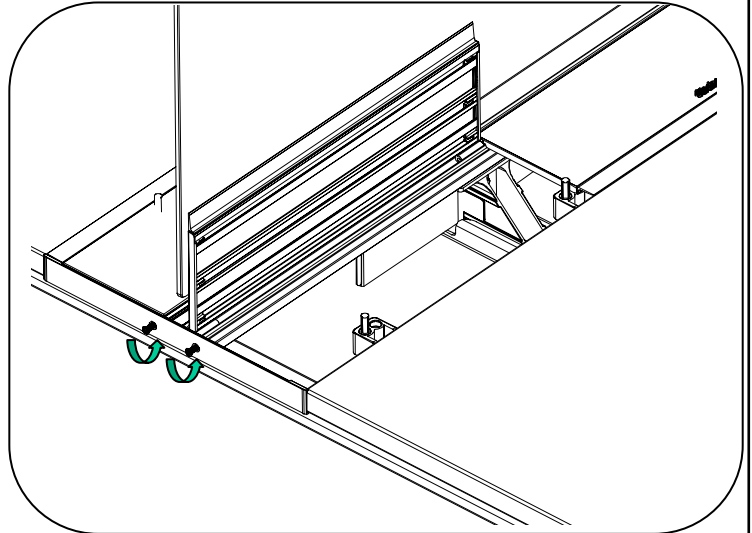
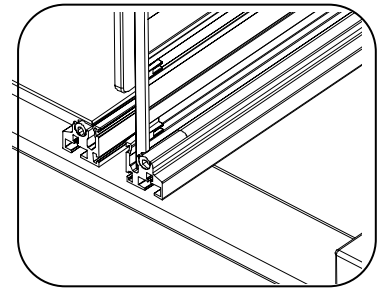
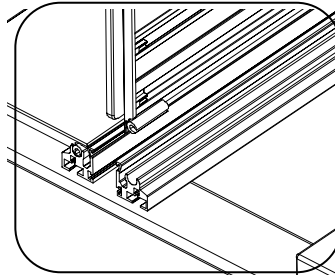
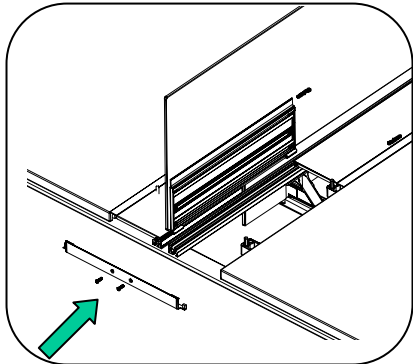
INSTRUCCIONES DE MONTAJE
TAPAS DE ACCESO A ELECTRIFICACION

BENCH OTTIMA

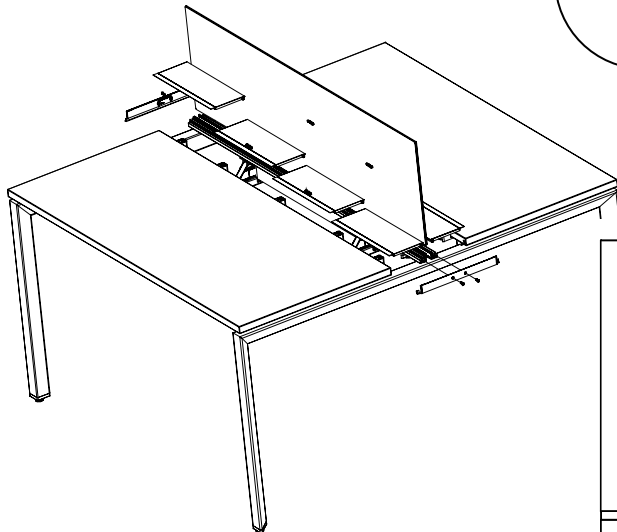


INSTRUCCIONES DE MONTAJE
TAPAS DE ACCESO A ELECTRIFICACION

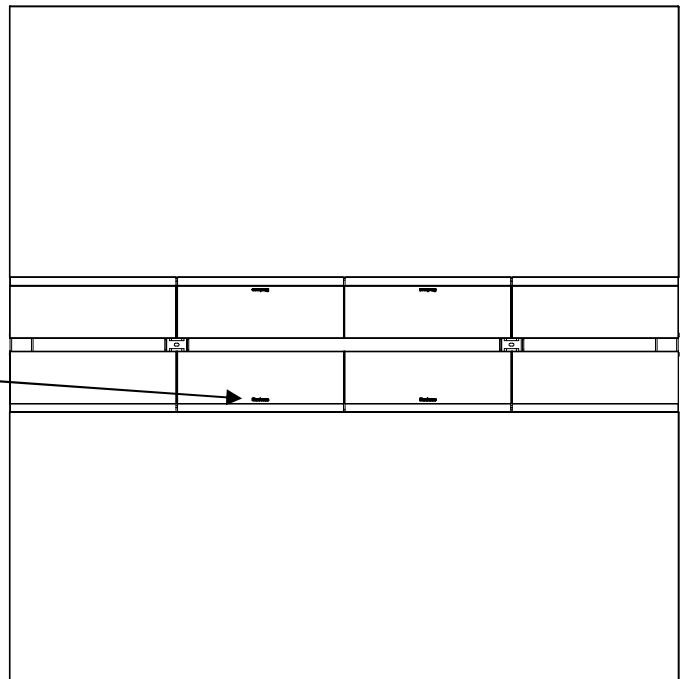
BENCH OTTIMA



**ACOPLAR LA TAPA EN EL CARRIL DEL
PERFIL Y ATORNILLAR LA PIEZA DE CIERRE
CON TORN. M5x16**



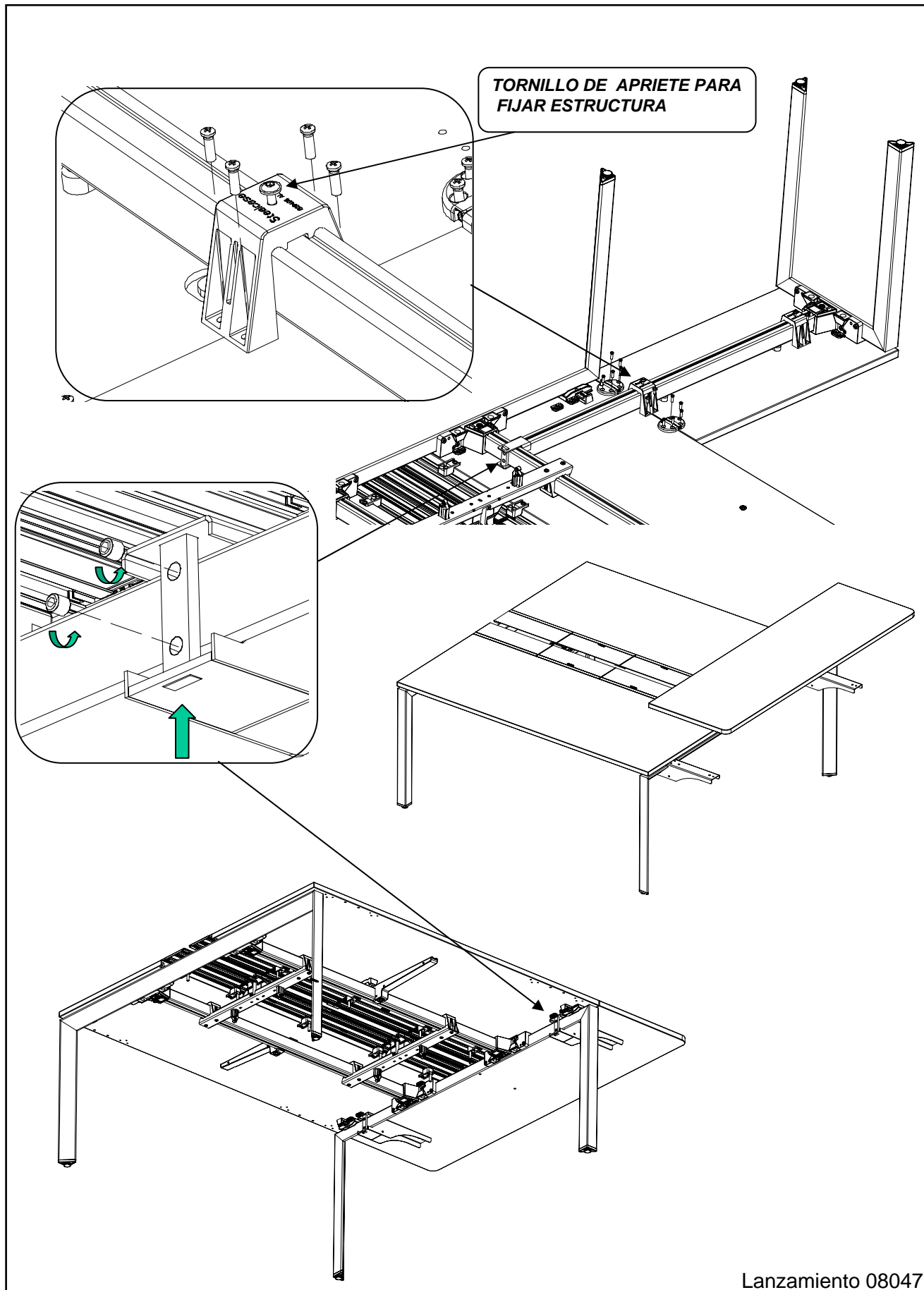
**LAS TAPAS CON LOGO "STEELCASE"
SIEMPRE VAN SITUADAS EN EL CENTRO
DE LA COMPOSICION DE LA MESA**



Lanzamiento 08047

INSTRUCCIONES DE MONTAJE
TABLERO EXTENSION Y ALA

BENCH OTTIMA



INSTRUCCIONES DE MONTAJE
PANTALLA FRONTAL

BENCH OTTIMA

