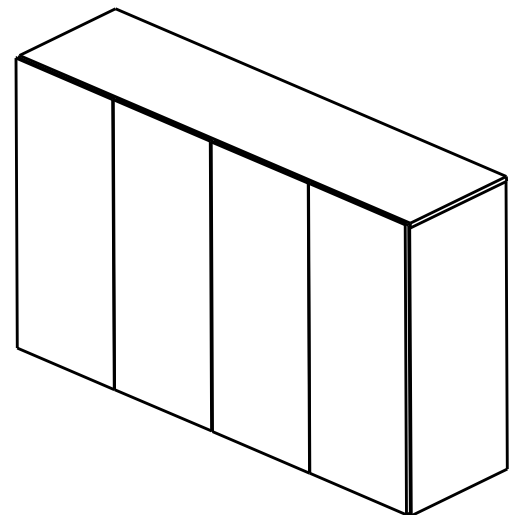
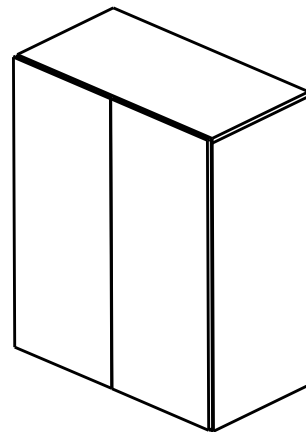
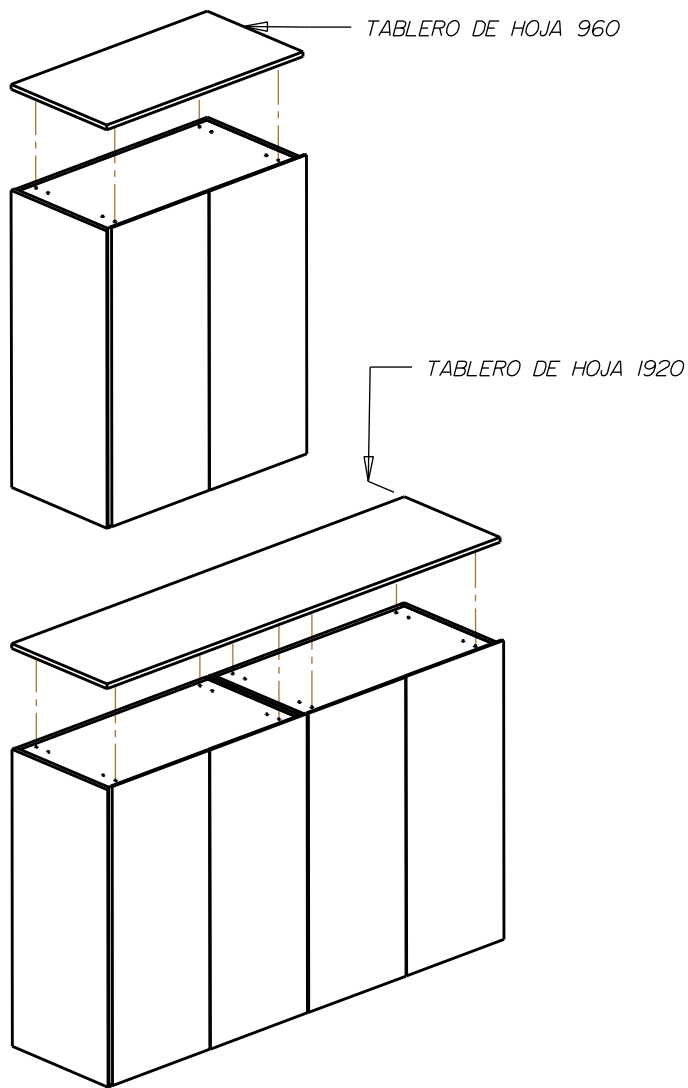


Steelcase

MONTAJE DE TABLEROS

ARMARIOS QADRO

ARMARIOS H1185xA960
ARMARIOS H1665xA960

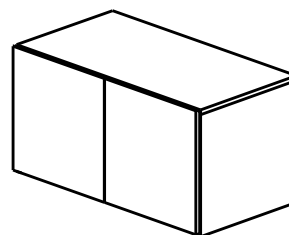
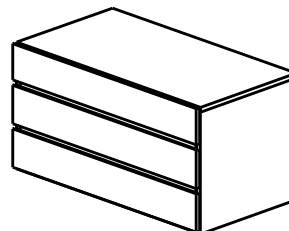
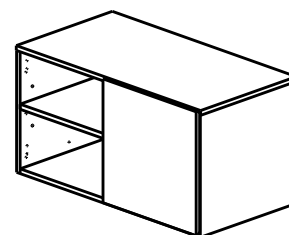
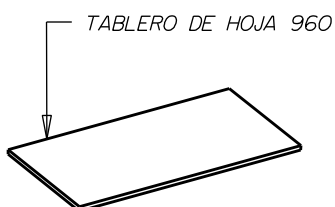
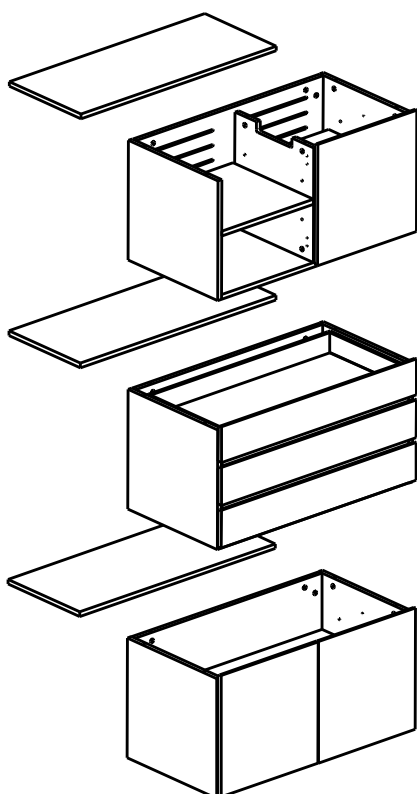
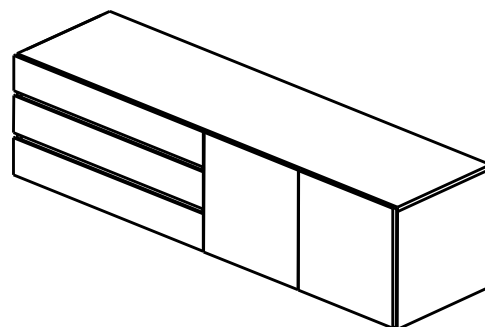
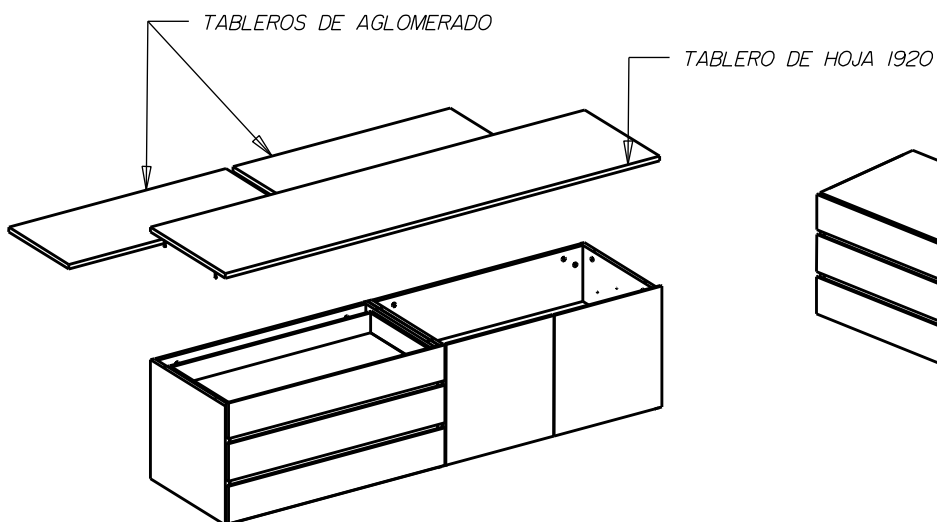


TORNILLO AVELLANADO M6x30 (ART.- A69718)
A69718x4 PARA TABLEROS 960
A69718x8 PARA TABLEROS 1920

Steelcase

MONTAJE DE TABLEROS

ARMARIOS QADRO

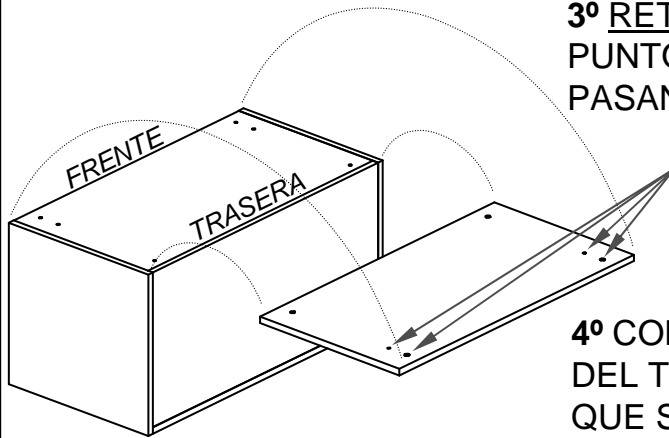


ENGANCHE EXCENTRICA
A42005x12 PARA TABLERO 1920
A42005x8 PARA TABLERO 960 MODULO TECNICO
A42005x6 PARA TABLERO 960 MODULO P/BATIENTE Y ARCHIVADOR

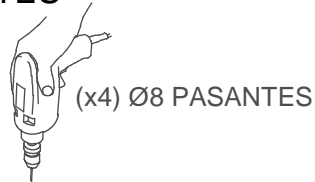
DESMONTAR TABLEROS DE AGLOMERADO
Y MONTAR LOS TABLEROS DE HOJA UTILIZANDO
LAS EXCENTRICAS MONTADAS Y LOS ENGANCHES SUMINISTRADOS

1º DESMONTAR EL TABLERO

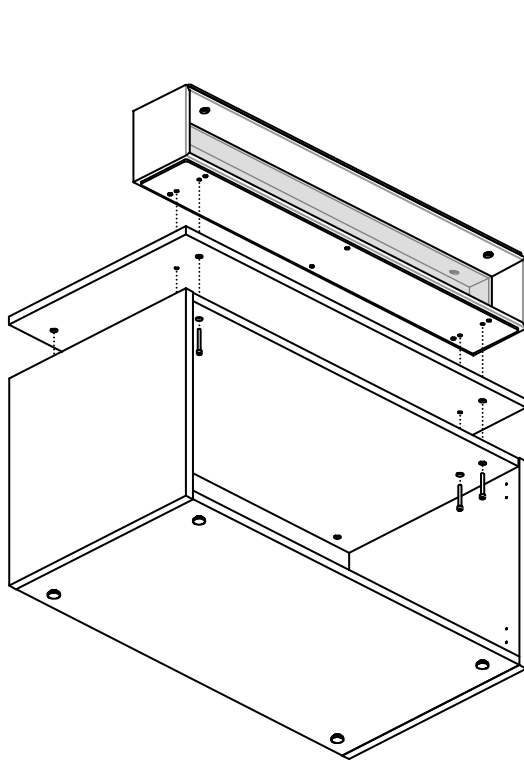
2º QUITAR LAS 2 TUERCAS SITUADAS AL FRENTE



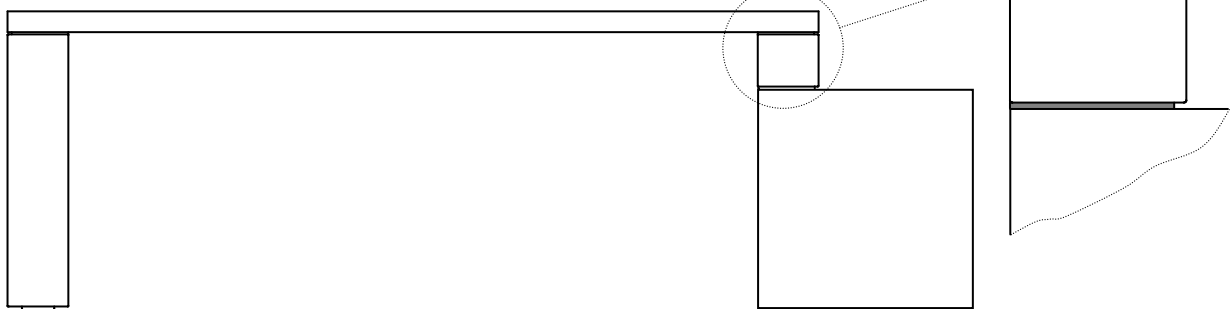
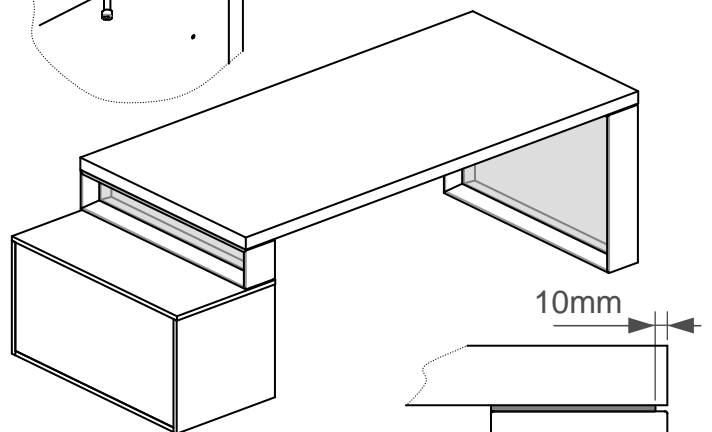
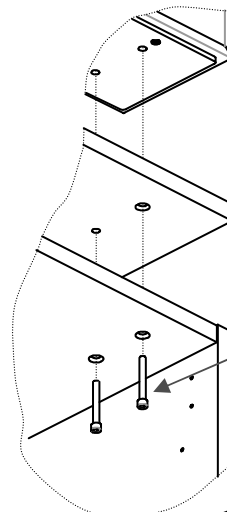
3º RETALADRAR (BROCA Ø8) LOS 4 PUNTOS SEÑALADOS PARA HACERLOS PASANTES



4º COLOCAR EL TABLERO. (LA POSICION DEL TABLERO ES REVERSIBLE, POR LO QUE SE PUEDE MONTAR EL PIE EN EL FRENTE O EN LA TRASERA DEL MODULO)



5º PRESENTAR EL PIE Y ATORNILLAR.



Lanzamiento 07108