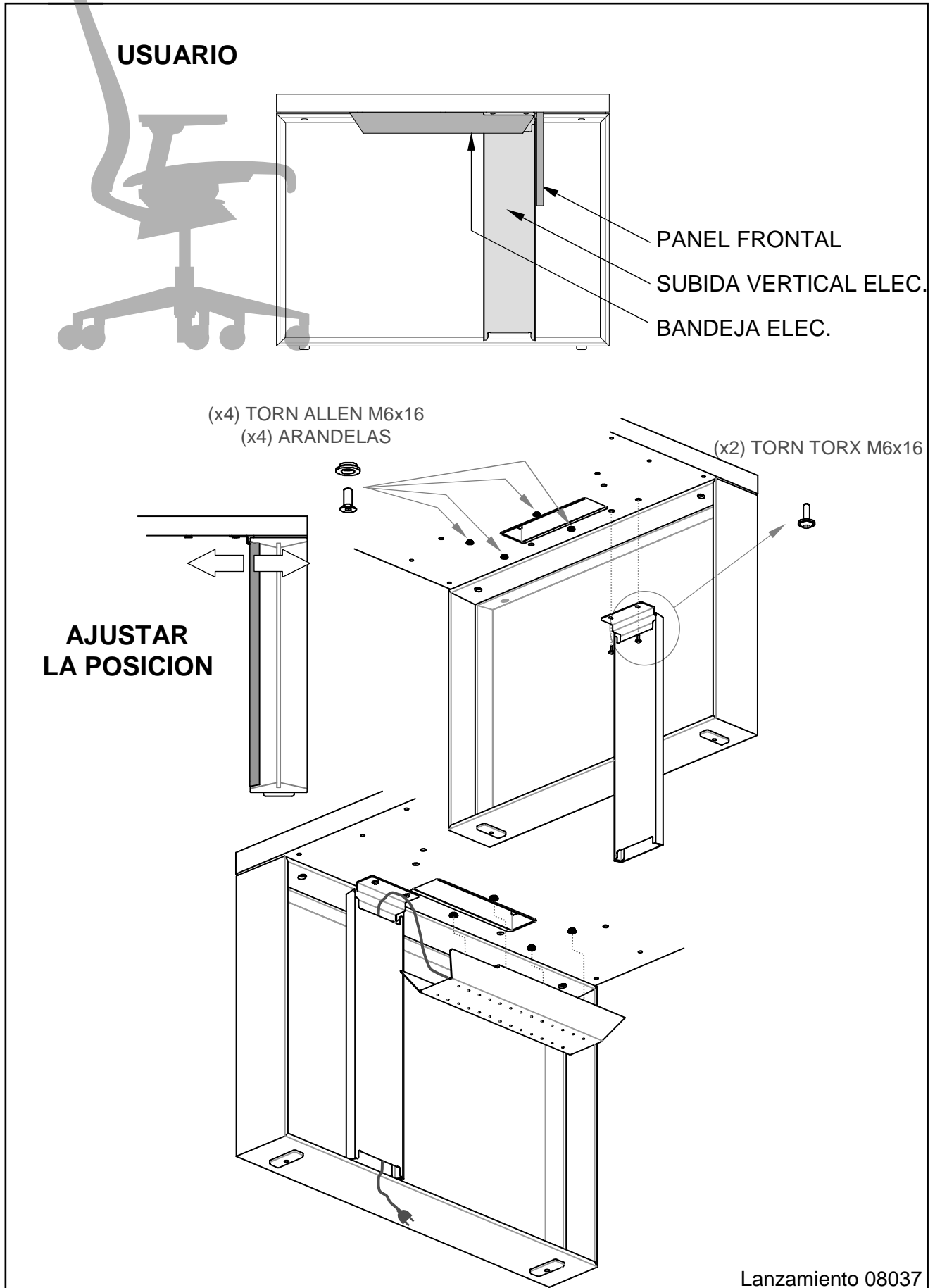
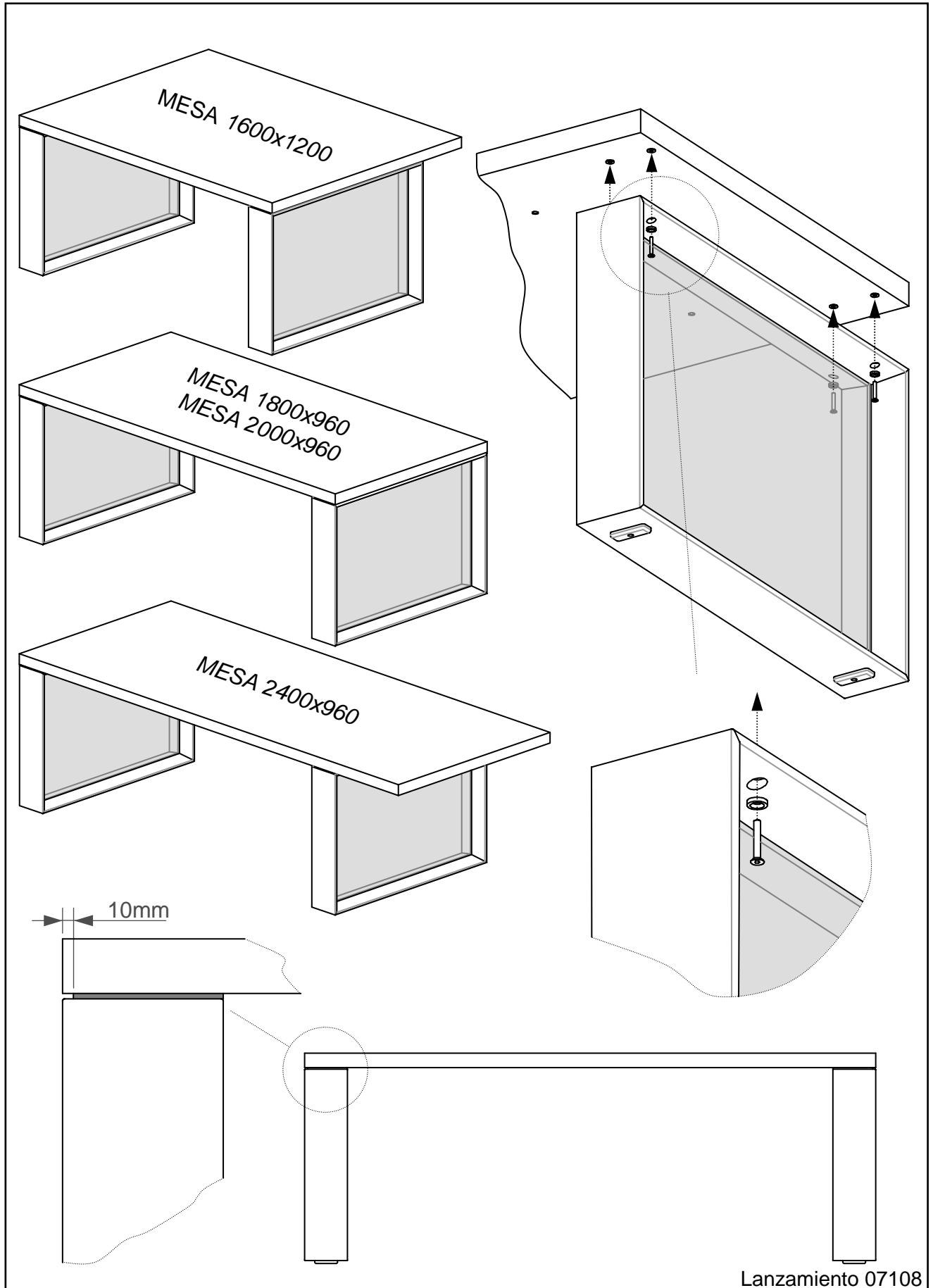


INSTRUCCIONES DE MONTAJE
SUBIDA VERTICAL ELECTRIFICACION

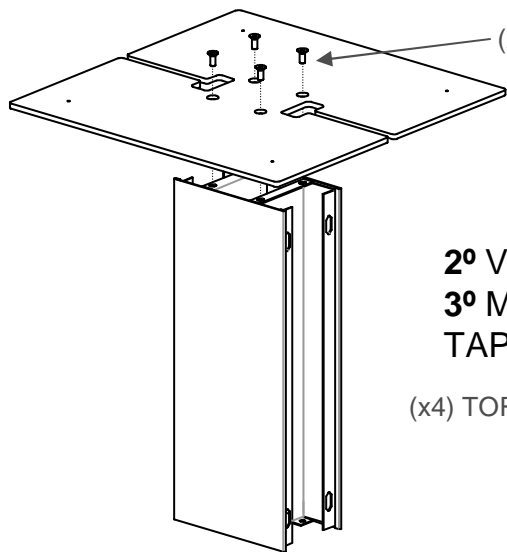
Mesa QADRO





1º UNIR PLACA INFERIOR A LA VIGA DE LA PEANA

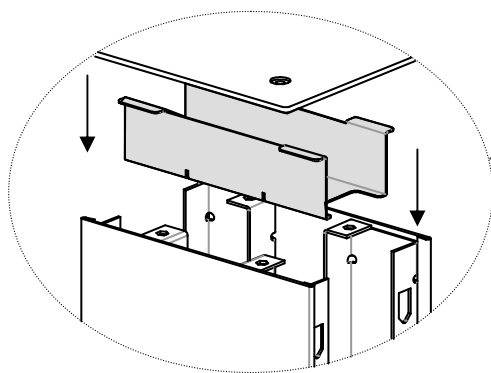
(x4) TORN ALLEN M10x25



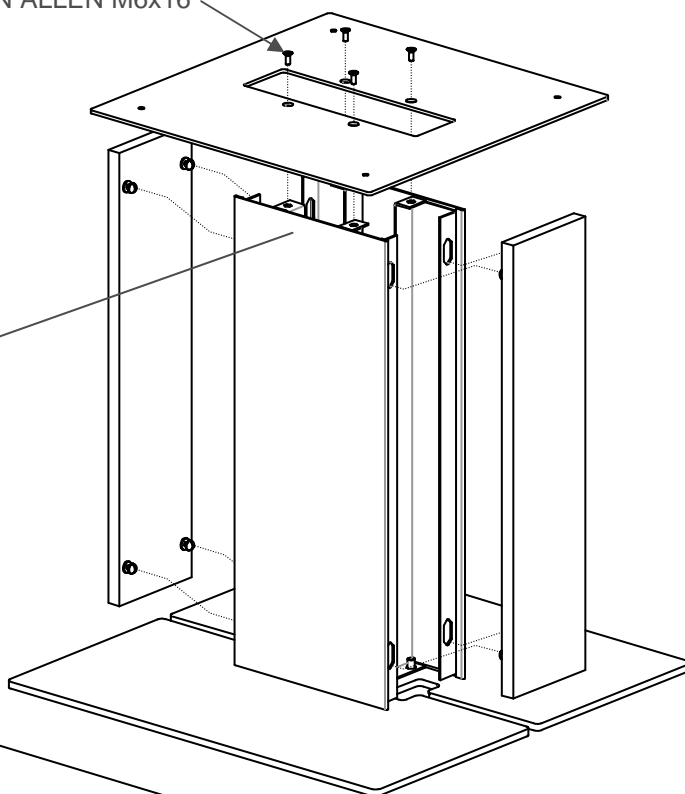
2º VOLTEAR

3º MONTAR LA PLACA SUPERIOR Y PONER LAS TAPAS DE MADERA

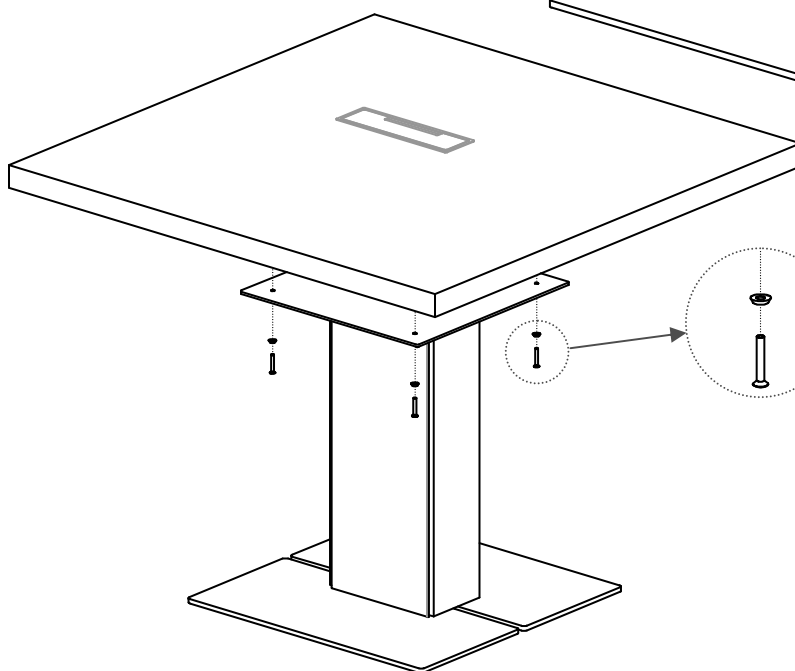
(x4) TORN ALLEN M6x16



EN MESAS CON ELECTRIFICACION,
SITUAR EL FONDO SEGUN SE INDICA.



4º MONTAR EL TABLERO

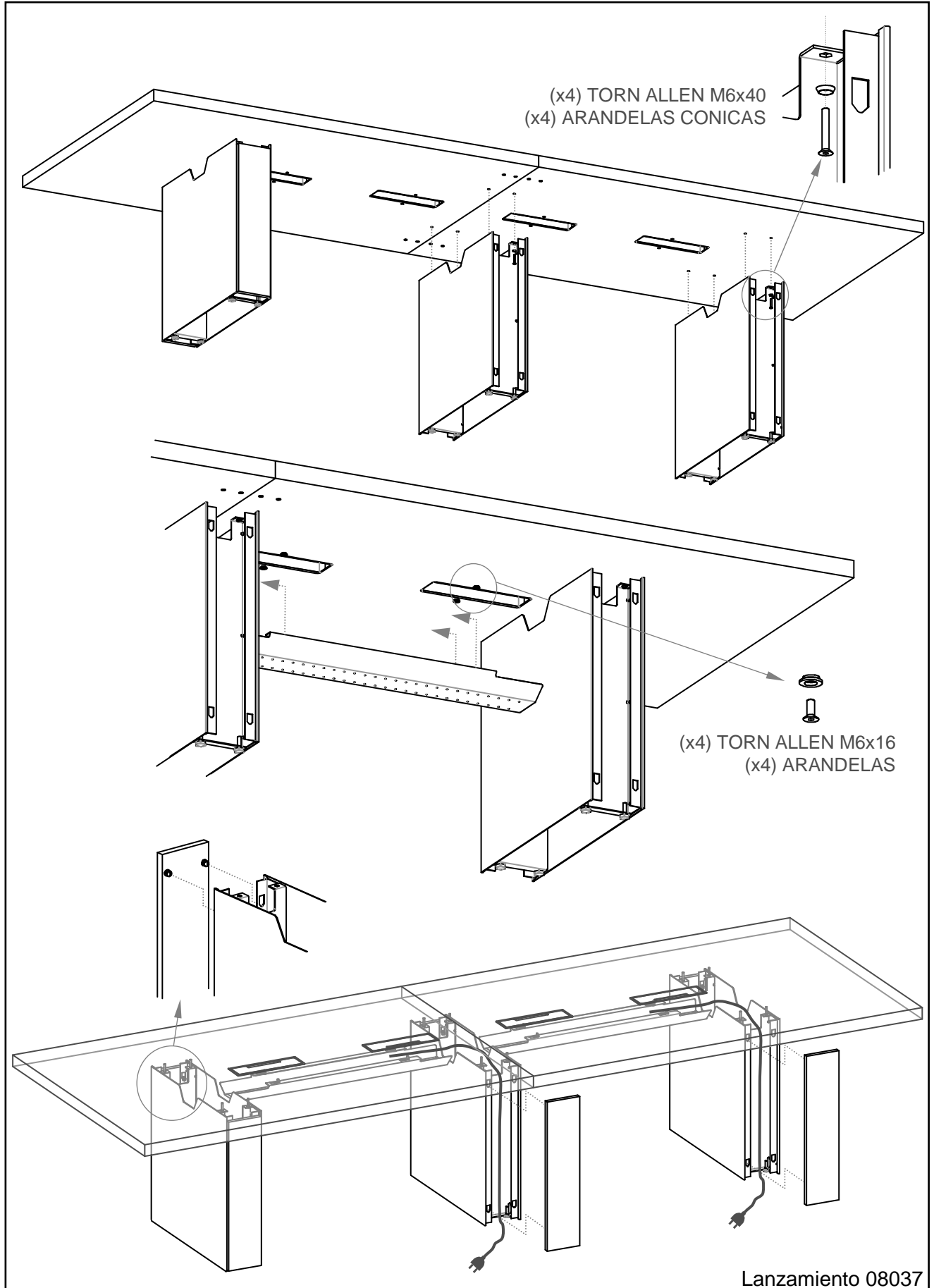


(x4) TORN ALLEN M6x40
(x4) ARANDELAS CONICAS

Lanzamiento 08037

INSTRUCCIONES DE MONTAJE
PIE METALICO MESA REUNION

Mesa QADRO

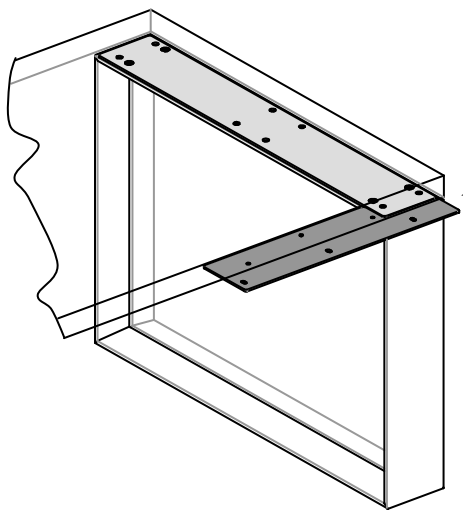
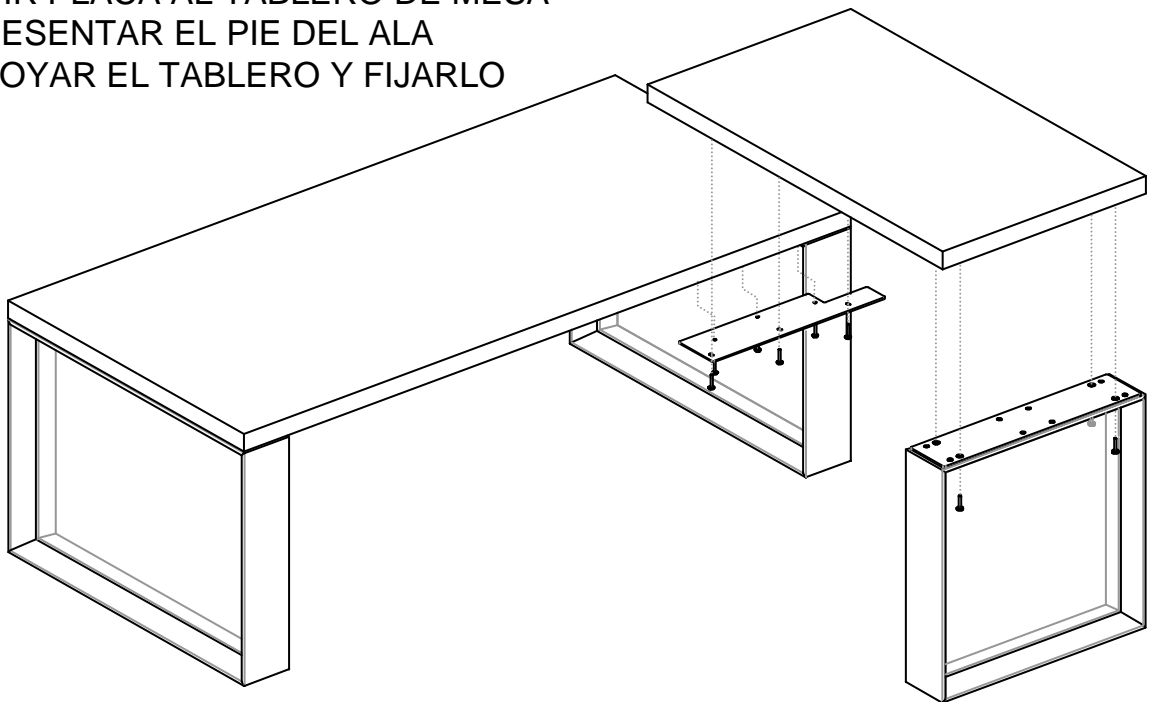


Lanzamiento 08037

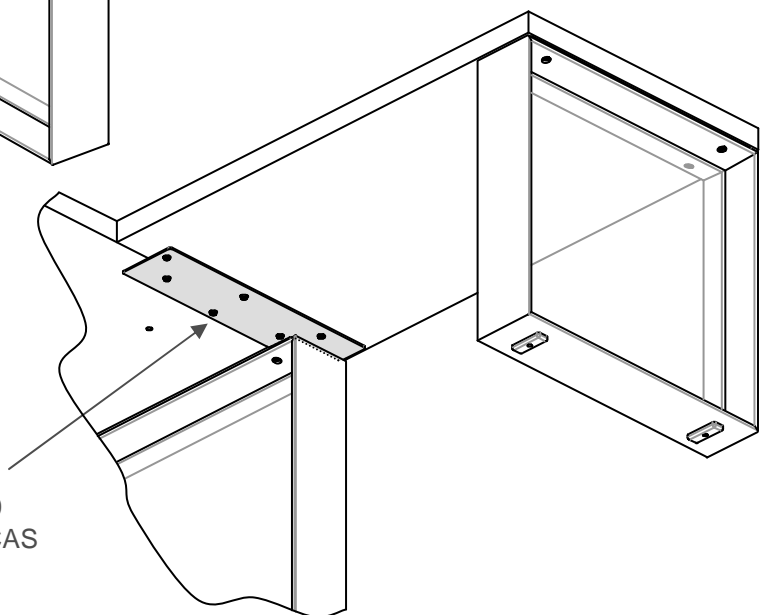
INSTRUCCIONES DE MONTAJE
TABLEROS DE ALA

Mesa QADRO

- 1º UNIR PLACA AL TABLERO DE MESA
- 2º PRESENTAR EL PIE DEL ALA
- 3º APOYAR EL TABLERO Y FIJARLO



LA PLACA DEBE
APOYAR EN EL PIE
(10mm APROX.)



(x5) TORN ALLEN M6x40
(x5) ARANDELAS CONICAS

Lanzamiento 08058