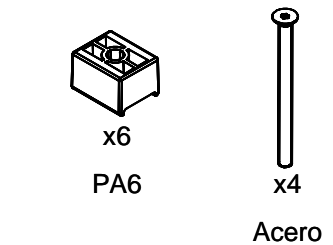
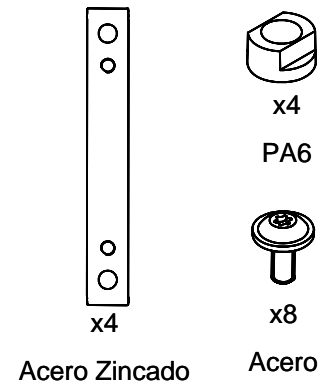
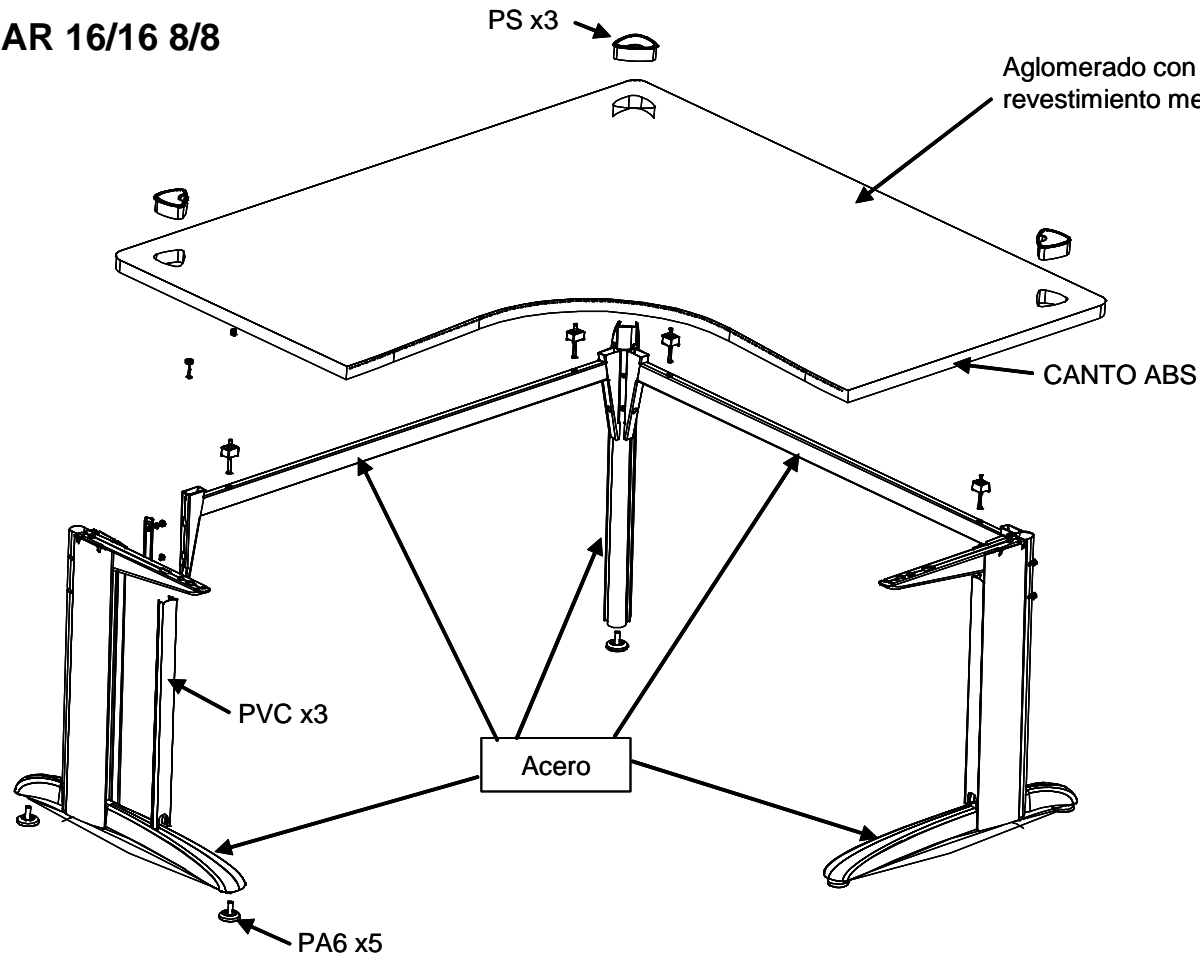


# MESA ANGULAR 16/16 8/8

# DOUE 25



		Reciclabilidad
<b>PVC</b>	POLICLORURO DE VINILO	Mala
<b>PA6</b>	POLIAMIDA 6	Moderada
<b>ABS</b>	ACRILLO-BUTADIENO-ESTIRENO	Muy Buena
<b>PS</b>	POLIESTIRENO	Muy Buena
	ACERO	Muy Buena
	ACERO ZINCADO	Buena
	ZAMACK	Buena
	AGLOMERADO LAMINADO	Buena

## TABLERO

## ESTABILIZADOR PIES