

# Steelcase

Visite [www.steelcase.es](http://www.steelcase.es)

**AF Steelcase** Antonio López, 243 – 28041 Madrid – España  
Tel: +34 91 4759000 – Fax: +34 91 4760733

**Europe** Espace Européen de l'Entreprise 1, allée d'Oslo BP 40033 Schiltigheim 67012 Strasbourg Cedex France  
tel: +33 3 88 13 30 30 fax: +33 3 88 28 31 78

**North America** 901, 44th Street Grand Rapids MI 49508 USA  
tel: +1 616 247 27 10 fax: +1 616 246 40 40

**Asia Pacific & India** 4th floor, N32 Kowa Bldg 5-2-32 Minami-Azabu Minato-Ku Tokyo 106-0047 Japan  
tel: +81 3 3448 9611 fax: +81 3 3448 9617

**Latin America** 901, 44th Street Grand Rapids MI 49508 USA  
tel: +1 616 247 27 10 fax: +1 616 246 40 40

**Middle East & Africa** Design House unit A2 PO Box 502596 Dubai Media City Dubai UAE  
tel: +971 4 369 7838 fax: +971 4 369 7837

**Concepto y diseño** Steelcase **Diseño del producto QIV, Bix** Steelcase Design  
**Diseño del producto FlipTop Twin, Mobile Elements, H. System** Stefan Brodbeck – [www.brodbeckdesign.de](http://www.brodbeckdesign.de)  
**Diseño del producto Think** Glen Oliver Löw

DC151ES 01/10 © 2009 Steelcase ® Reservados todos los derechos. Todas las especificaciones sujetas a cambio sin previo aviso.  
Impreso en papel reciclado en un 60% como mínimo. Cert. no. BV-COC-858659. Impreso en Francia por OTT Imprimeurs – Wassefontaine.



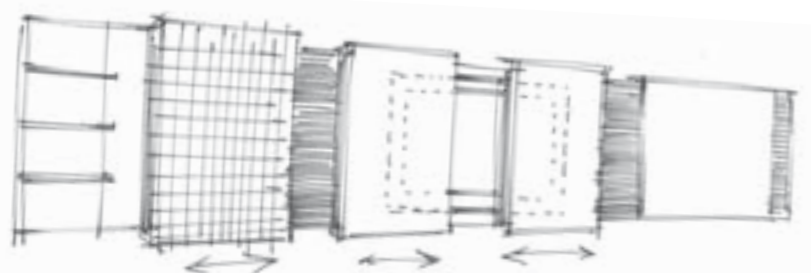
**H. System y Elementos móviles**  
Las mejores herramientas para apoyar la colaboración



# Steelcase

## Observación del usuario

- 1 - Los usuarios quieren mostrar, comparar y compartir fácilmente la información digital y en papel.
- 2 - También quieren sentirse cómodos mientras están presentando, conectar sus portátiles con sencillez, tener acceso a la tecnología y a la información, comida, bebida y todo el material de oficina.



## H. System y Elementos móviles

Las mejores herramientas para apoyar la colaboración

Para que exista la colaboración es fundamental que se comparta la información y se generen ideas junto con otras personas, en soporte digital o en papel. Si usted participa en una presentación formal, o en un debate, o precisa compartir datos, **el intercambio de información necesita ser efectivo y productivo. Esto requiere de las herramientas apropiadas.**

**Las reuniones donde se precisa colaboración frecuentemente no están lo suficientemente organizadas**, por ejemplo; los equipos no están suficientemente preparados y esto produce un retraso en el comienzo de la reunión, o no se han tenido en cuenta las preparaciones previas para el ponente creándole una situación incómoda que le impide transmitir la información de manera fluida.

H. System y los Elementos móviles han sido creados para hacer de la colaboración una herramienta eficiente.

### ¿Por qué H. System?

- 1- Un sistema de dos niveles que integra comunicación digital y en papel.
- 2- Una amplia superficie vertical para escribir y comparar información.
- 3- Integra los elementos necesarios de almacenaje para tener el material necesario a mano.

### ¿Por qué los Elementos móviles?

- 1- Soluciones fáciles de utilizar para diversas necesidades de colaboración.
- 2- Alto nivel de confort para el usuario (móvil y ajustable en altura).
- 3- Acceso intuitivo a la tecnología gracias a la gestión eficiente del cableado.





## H. System

H. System ofrece un espacio funcional con un sistema de raíles montados sobre la pared sobre el que se pueden instalar tableros móviles o fijos. **Este sistema en dos niveles, incrementa el uso vertical de las superficies ofreciendo solución a presentaciones digitales, impresas o escritas en pizarra.** Los acabados pueden coordinarse con el resto de los elementos del mobiliario creando una atmosfera coherente.



### Escriba

Sus notas sobre la pizarra blanca o de vidrio pueden ser modificadas fácilmente durante el transcurso de sus presentaciones.



### Muestre

Sus documentos escritos en el panel de manera que todos puedan verlos.



### Organice

Rotuladores y demás material para las reuniones se encuentran a mano en elementos de archivo integrado y accesorios para rail 1+1.

### Armonice

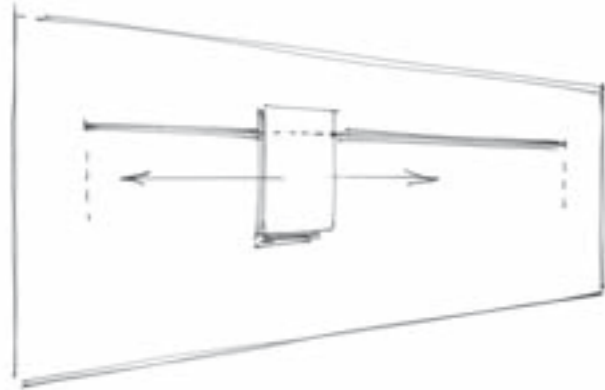
Las superficies pueden tener los mismos acabados que el resto del mobiliario.

### Presente

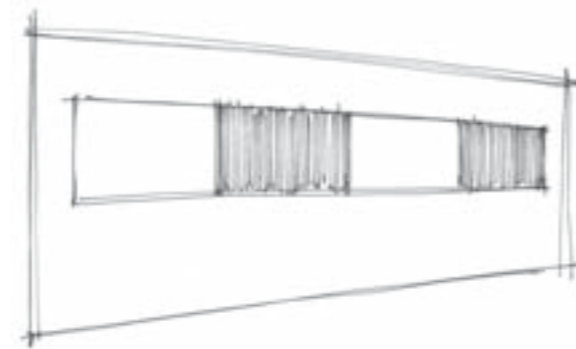
El monitor integrado permite presentaciones digitales. Los cables se esconden detrás de los paneles.

## H. System

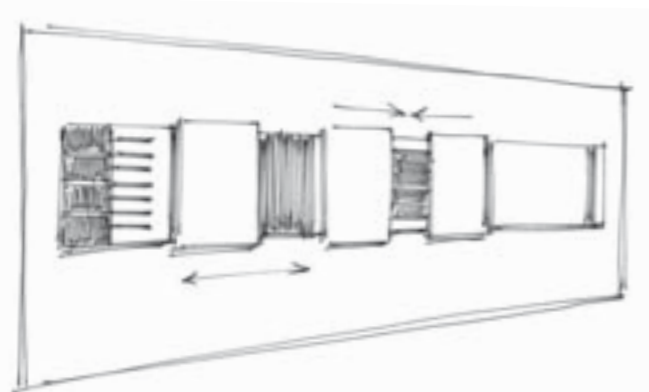
Su sistema de ralles montados sobre la pared permite diferentes niveles de funcionalidad. **Su sistema en dos capas permite configurar el producto según lo necesite**, pasando de un simple panel blanco a un sistema multimedia integrado. Su construcción modular permite ajustes y extensiones sencillas ya que las medidas y acabados de los paneles se pueden homogeneizar.



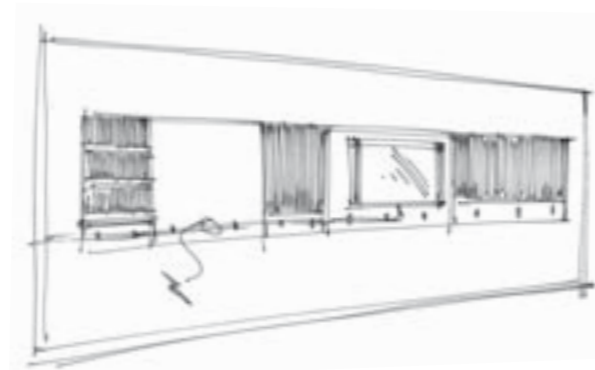
**Paneles móviles sobre el riel**  
Coloque sus notas libremente.



**Pizarras y accesorios estáticos**  
Amplios espacios fijos de presentación.



**Combinación de paneles móviles y fijos**  
El modo más efectivo de reorganizar y mostrar información.



**Integración de monitores**  
La gestión inteligente del cableado está completamente integrada para mantener una óptima apariencia.



## Elementos móviles

Consiste en una gama de accesorios para presentaciones diseñados de una forma inteligente para ser utilizados en espacios de colaboración. **Todos los elementos se ajustan y configuran según sus necesidades.**

Todos los elementos con electrificación ofrecen acceso a la electricidad a todos los niveles. Los colores y las superficies combinan con el mobiliario para crear un espacio coherente.



**Ajustable en altura**  
Para el confort del usuario.

**Electrificación integrada**  
Los cables suben integrados por la columna hasta el caja de cables.

**Presenter con caja de cables**



**Catering**  
Dos niveles para comida y bebida.



**Presenter Básico**  
Ajustable en altura con acceso a la electrificación a nivel del usuario.



**Atril**  
Ajustable en altura con acceso a la electrificación a nivel del usuario.



**Soporte para pantalla**  
Monitor integrado en el soporte móvil.



**Presenter**  
Ajustable en altura y fácil acceso a la electrificación para el usuario.



**Perchero**  
Diseño integrado con el resto de los elementos de reunión.



**Flip-Chart**  
Soporte universal para recambios de pizarra papel.



**Paneles chincheteables**  
Divisiones de espacio instantáneas y soporte para presentaciones.



C4487

## Multifuncionalidad

El Panel chincheteable facilita la colaboración proporcionando un uso vertical de las superficies que permite mostrar documentos escritos y proyectar presentaciones. Además, **puede crear espacios de trabajo en equipo instantáneamente subdividiendo grandes salas de reuniones.**

### División de espacio

Con las uniones magnéticas que pueden unir los paneles de forma instantánea.



C4636

**Proyección de información digital**  
Sobre la superficie blanca.



C4569

Fácil de mover



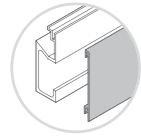
C4634

**Unión magnética en el pie**

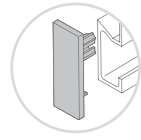
**Superficie chincheteable / documentos en papel**



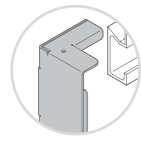
## Vista general de la gama / H. System



Tapa para rail



Tapa lateral  
Pequeña para rail



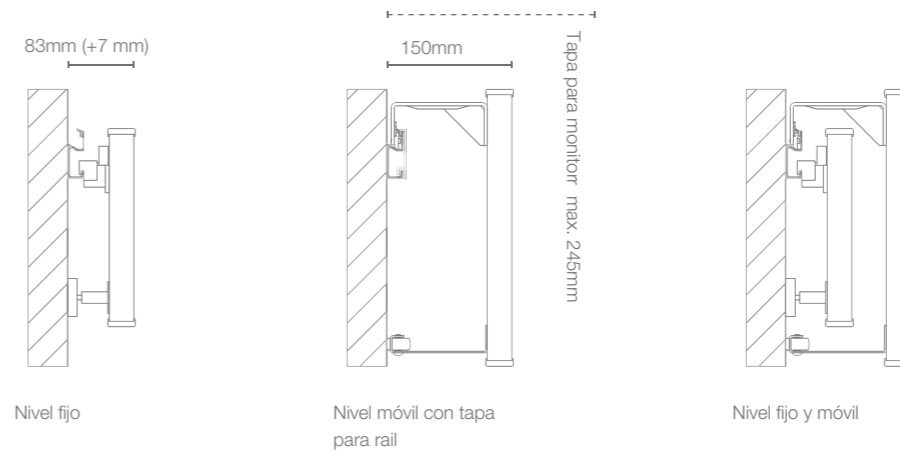
Tapa lateral  
grande para rail

Elemento	Nivel Fijo (Dimensiones en mm)		Nivel móvil (Dimensiones en mm)	
	A	H	A	H
Pizarra chincheteable	A 740	H 950	A 740	H 1040
	A 1480	H 950	A 1480	H 1040
Pizarra blanca (magnética)	A 740	H 950	A 740	H 1040
	A 1480	H 950	A 1480	H 1040
Pizarra cristal lacado blanco (magnética)	A 740	H 950	A 740	H 1040
	A 1480	H 950	A 1480	H 1040
Panel madera	A 370	H 950	-	-
Panel soporte monitor (sin monitor)	A 1480	H 950	-	-
Tapa para monitor*	-	-	2 x A 740	H 1040
Armario Vertical	A 185	H 950	-	-
Rail portaccesorios para 1+1	A 370	H 950	-	-
Estante	A 740	H 950	-	-
	A 1480	H 950	-	-

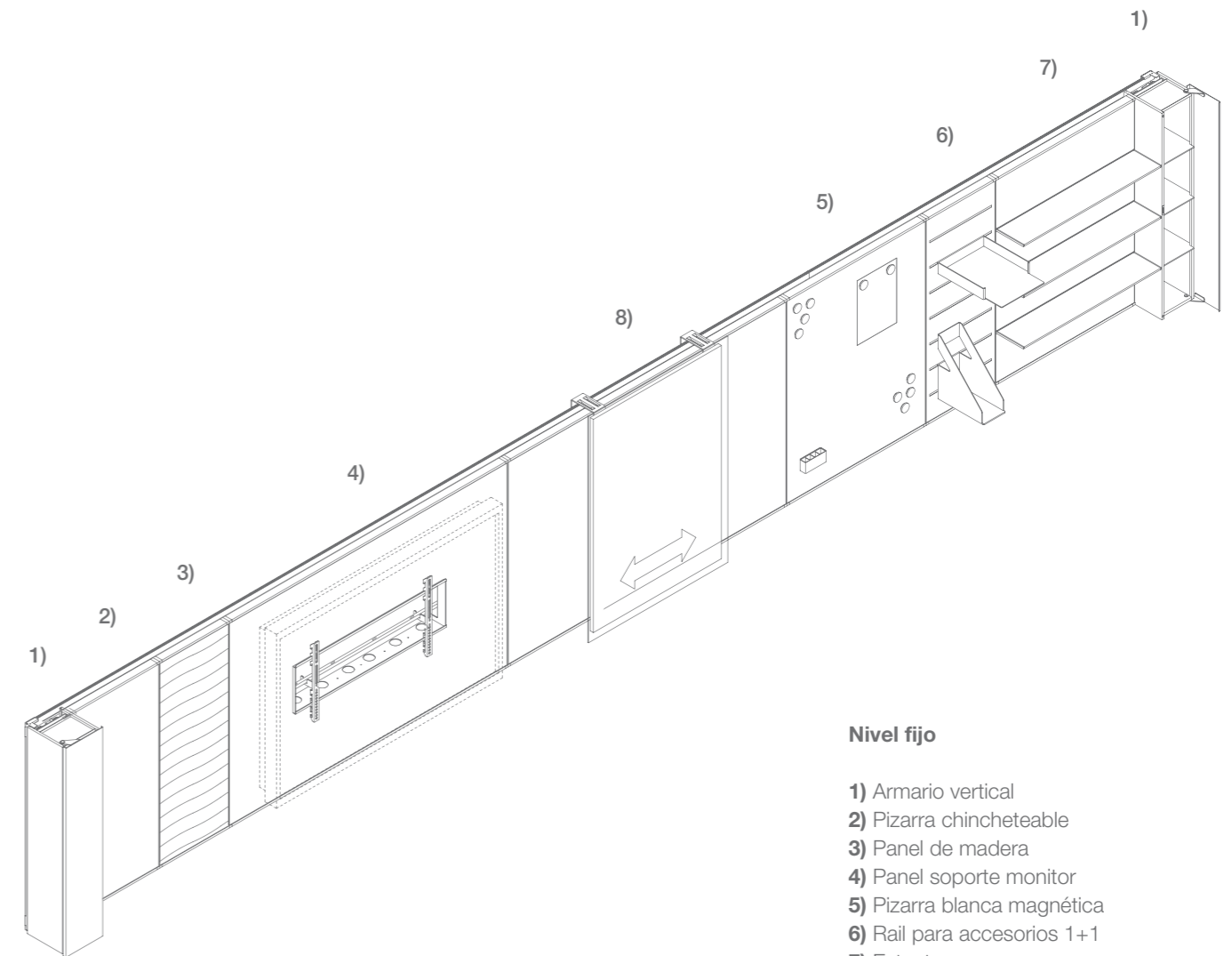
\* Pizarra chincheteable, Pizarra blanca o Pizarra cristal

### Accesorios Opcionales

Accesorio	Nivel Fijo	Nivel Móvil
Soporte para rotuladores con 3 rotuladores	x	x
Magnet-set (10 pc)	x	x
Soporte de cables (5pc)	x	-



Existen diferentes fijaciones dependiendo del tipo de pared, que usted puede elegir al hacer el pedido.



### Nivel fijo

- 1) Armario vertical
- 2) Pizarra chincheteable
- 3) Panel de madera
- 4) Panel soporte monitor
- 5) Pizarra blanca magnética
- 6) Rail para accesorios 1+1
- 7) Estante

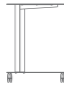
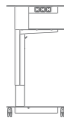
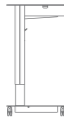
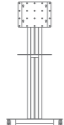
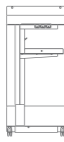
### Nivel móvil

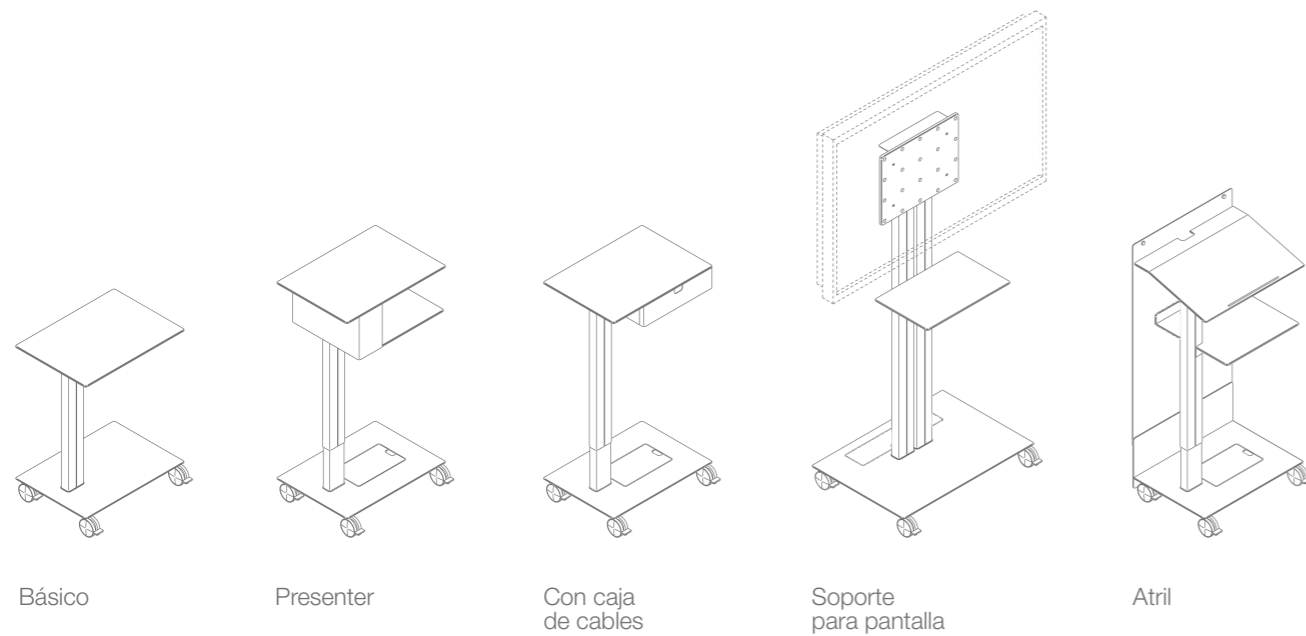
- 8) Pizarra cristal blanco lacado

## Vista general de la gama / Elementos móviles



Ajustables en altura

Elemento	Dimensiones (en mm)			Electrificación	Ajuste en altura
	A	P	H		
 Básico	A 560	P 400	H 740	-	-
	A 560	P 400	H 850-1050	x	x
 Presenter	A 560	P 400	H 850-1050	x	x
 Con caja de cables	A 560	P 400	H 850-1050	x	x
 Soporte para pantalla	B 740	P 520	H 1643	x	-
 Atril	A 560	P 400	H 850-1050	x	x



Básico

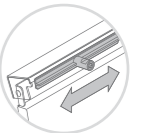
Presenter

Con caja de cables

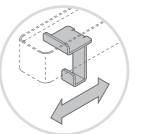
Soporte para pantalla

Atril

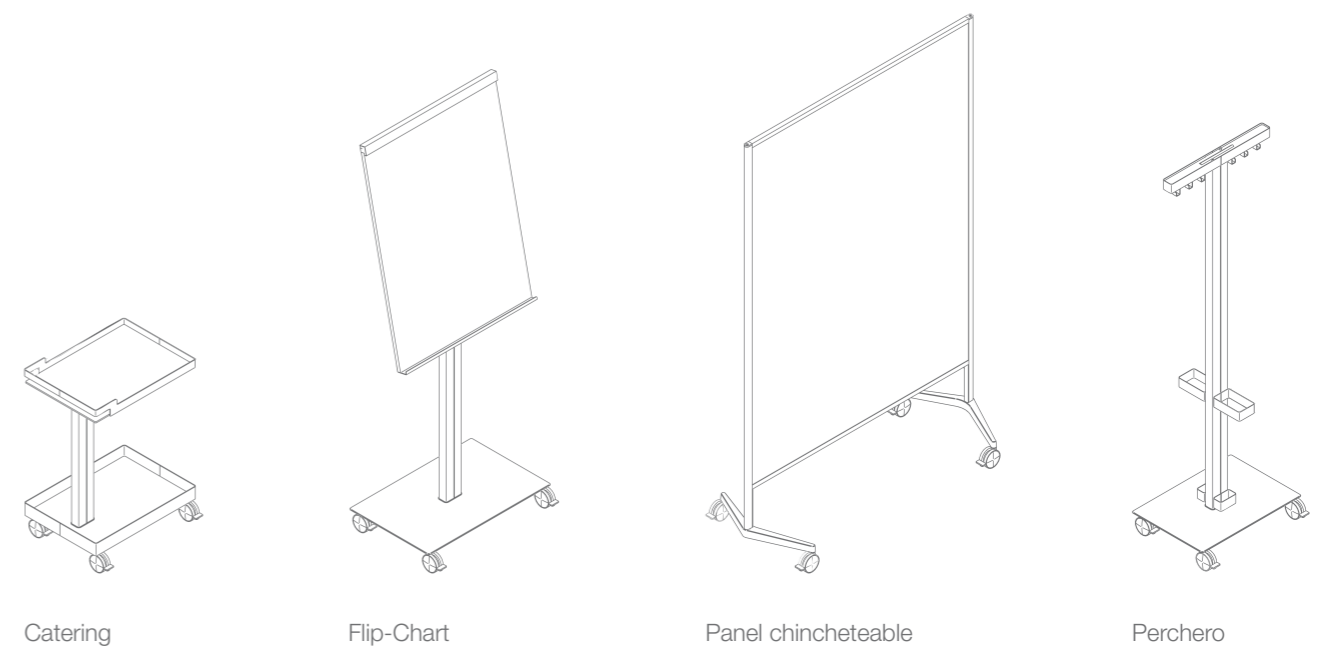
Elemento	Dimensiones (en mm)			Electrificación	Ajuste en altura
	A	P	H		
 Catering	A 566	P 406	H 740	-	-
 Flip-Chart	A 740	P 450	H 1930	-	-
	A 740	P 450	H 1780-2080	-	x
 Panel chincheteable	A 1280	P 525	H 2000	-	-
 Perchero	A 560	P 400	H 1800	-	-



Flip-Chart:  
Ajustable para todos los tipos de papel



Perchero: incluye 6 ganchos móviles



Catering

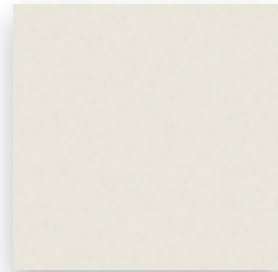
Flip-Chart

Panel chincheteable

Perchero

## Selección de acabados

### Laminado



WY Nieve



AT Acacia\*

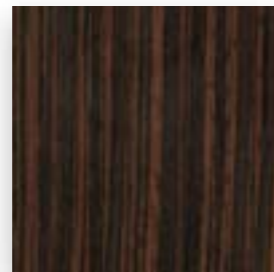


DW Peral Oscuro\*

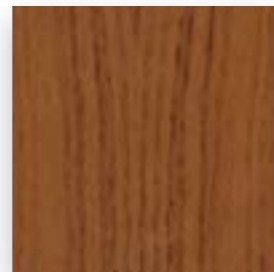
### Madera



ER Arce de Canadá

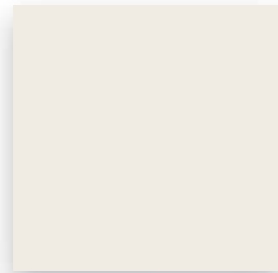


WE Color Wengué



NU Nogal Americano

### Pintura



ZW Nieve Texturizado

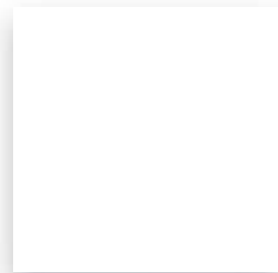


ZX Diamante oscuro

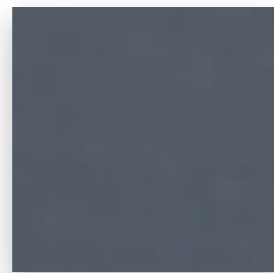


SL Silver

### Tejido



I2 Fielto blanco



I3 Fielto gris



DB48 Lucía Verde manzana

\*Solo para los elementos móviles

## Desarrollo medioambiental de H. System y Elementos móviles

(ejemplo: Presenter)

**Necesita evidencias claras que apoyen las credenciales medioambientales del producto. Nosotros se las podemos ofrecer.**

### Final de la vida útil

98% reciclable.

100% del embalaje reciclable.  
Tanto el cartón como la película de LDPE.

Fácilmente desmontable.

Las piezas de plástico están perfectamente identificadas para su fácil separación y reciclaje.

### Uso

Diseñado para un larga vida de uso.

Partes reemplazables.

La información sobre su mantenimiento está disponible en [www.steelcase.es](http://www.steelcase.es)

### Transporte

Fabricado en Europa cerca de los usuarios.

### Materiales

42% de contenido en peso reciclado.

Empaquetado: la película LDPE (30% reciclado) y cartón (90% reciclado).



### Producción

Pintura en polvo: sin COV ni metales pesados.

No se usa ningún pegamento en el producto.

**Solicite las certificaciones oficiales. Se las podemos facilitar.**

Restricciones en el uso de sustancias peligrosas en los equipos eléctricos y electrónicos



PEP Declaración medioambiental de producto. Basado en la norma ISO 14021. Sirve para comunicar de manera precisa información medioambiental del ciclo de vida del producto.