

FlipTop Twin Aproveche al máximo sus espacios de reunión

Steelcase

Visite www.steelcase.es

AF Steelcase Antonio López, 243 – 28041 Madrid – España
Tl: +34 91 4759000 – Fax: +34 91 4760733

Europe Espace Européen de l'Entreprise 1, allée d'Oslo BP 40033 Schiltigheim 67012 Strasbourg Cedex France
tel: +33 3 88 13 30 30 fax: +33 3 88 28 31 78

North America 901, 44th Street Grand Rapids MI 49508 USA
tel: +1 616 247 27 10 fax: +1 616 246 40 40

Asia Pacific & India 4th floor, N32 Kowa Bdg 5-2-32 Minami-Azabu Minato-Ku Tokyo 106-0047 Japan
tel: +81 3 3448 9611 fax: +81 3 3448 9617

Latin America 901, 44th Street Grand Rapids MI 49508 USA
tel: +1 616 247 27 10 fax: +1 616 246 40 40

Middle East & Africa Design House unit A2 PO Box 502596 Dubai Media City Dubai UAE
tel: +971 4 369 7838 fax: +971 4 369 7837

Concepto y diseño Steelcase **Diseño del producto QIVI, Bix** Steelcase Design
Diseño del producto FlipTop Twin, 4.8 four point eight, Mobile Elements, H. System Stefan Brodbeck – www.brodbeckdesign.de

DC150ES 12/09 © 2009 **Steelcase** ® Reservados todos los derechos. Todas las especificaciones sujetas a cambio sin previo aviso.
Impreso en papel reciclado en un 60% como mínimo. Cert no. BV-COC-858659. Impreso en Francia por DTT Imprimeurs – Wasselonne.

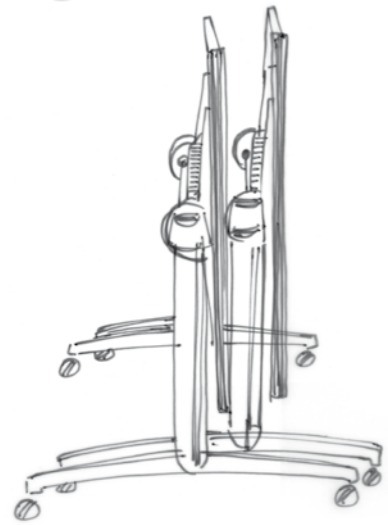
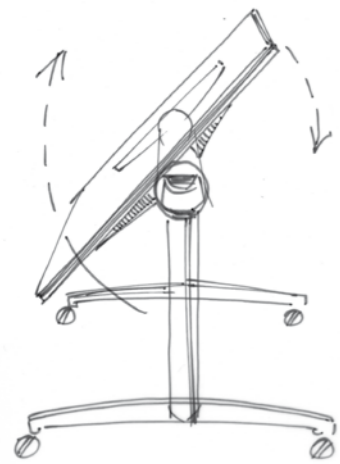


Steelcase

04985

Observación del usuario

- 1- La mayoría de las mesas de reunión no son intuitivas para su utilización y su reconfiguración
- 2- La gestión del cableado en las salas de reuniones suele ser muy incómoda e inadecuada



FlipTop Twin

Aproveche al máximo sus espacios de reunión

Los productos inteligentes pueden reducir significativamente el coste asociado con las salas de reuniones incrementando su uso para diferentes actividades.

Los usuarios necesitan flexibilidad, **capacidad de configurar rápida y fácilmente el espacio**, y capacidad de gestionar rápidos cambios entre las sesiones de formación, reuniones de grupo y conferencias.

FlipTop Twin ha sido especialmente concebido con el propósito de posibilitar múltiples usos y tener un mecanismo tremendamente sencillo.

¿Por qué FlipTop Twin?

- 1 - Funcionamiento rápido y sencillo
- 2 - Eficiencia en el aprovechamiento de las salas de reunión
- 3 - Soluciones de gestión del cableado integrado





Salas de formación

Reducir los costes del espacio es de primordial importancia en el clima económico actual. Las organizaciones esperan obtener un mayor beneficio del espacio físico que ocupan y necesitan que sus **reuniones sean rápidas y eficientes**.

El trabajo en equipo es dinámico y requiere diferentes espacios y entornos. Los individuos pueden necesitar modificar rápidamente las configuraciones de la sala, desde una formación en U hasta pequeños grupos de trabajo.

La optimización del espacio se consigue fácilmente con las mesas FlipTop Twin y los paneles móviles. Los paneles se conectan fácilmente por medio de botones magnéticos y pueden ser utilizados para dividir el espacio, para mostrar y presentar la información en sesiones de brainstorming y de intercambio de ideas.

Simplemente colocar las mesas, utilizar, plegar y retirar.

Cómo funciona



Eficiencia del espacio

Gracias a su flexibilidad y modularidad, FlipTop Twin garantiza un uso eficiente para los espacios de reuniones. Cuando no se están utilizando todas las mesas, se pueden apilar dejando el espacio libre y creando un efecto de orden y limpieza.

Fácil y rápido de instalar

FlipTop Twin es 100% simétrico. El tablero puede plegarse hacia ambos lados tanto con la mano como con el pie y puede ser utilizado por ambos lados. Un mecanismo de seguridad asegura su estabilidad y es fácilmente accesible desde cualquier ángulo.



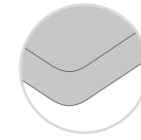
Gestión de cableado integrado

La electrificación integrada permite una rápida conexión. La conexión entre las mesas se instala fácilmente.

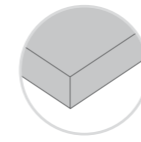
Sala multifuncional



Descripción de la gama



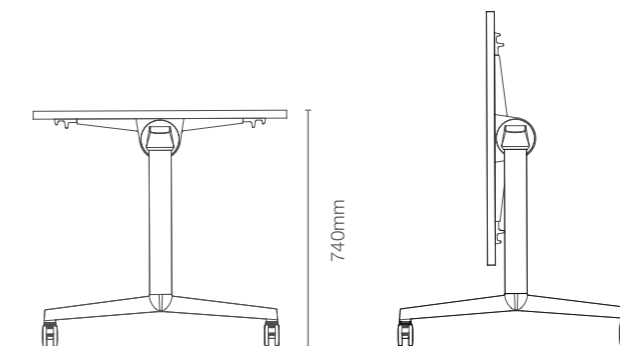
Esquina con radio 50mm opcional



Esquina con radio 3mm

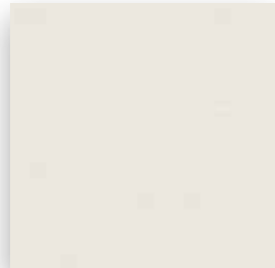
Forma del tablero	Dimensiones en mm	Esquina con radio 3mm	Esquina con radio 50mm	Caja de electrificación (opcional)
	A 1300 P 650	x	x	x
	A 1400 P 700	x	x	x
	A 1500 P 750	x	x	x
	A 1600 P 800 900	x	x	x
	A 1800 P 800 900	x	x	x
	A 2000 P 800 900	x	x	x
	A 1800 P 1000	x	-	-
	A 2000 P 1000	x	-	-
	∅ 1600	x	x	-
	∅ 1800	x	x	-
	90° / P 800 / 800	x	-	-
	165° / P 800 / 800	x	-	-

Dimensiones

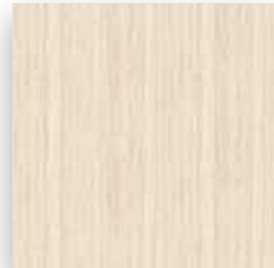


Selección de acabados

Laminado



WY Nieve



AT Acacia



DW Peral Oscuro

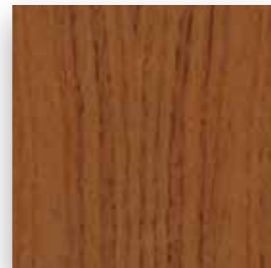
Madera



ER Arce de Canadá

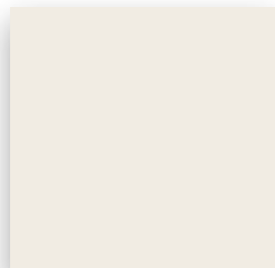


WE Color Wengué

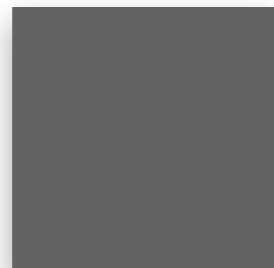


NU Nogal Americano

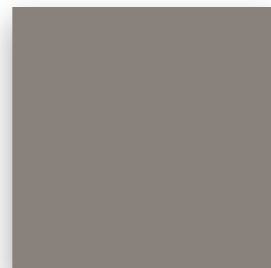
Pintura



ZW Nieve Texturizado



ZX Diamante oscuro



SL Silver

Desarrollo medioambiental de FlipTop Twin

Necesita evidencias claras que apoyen sus credenciales medioambientales. Nosotros se las podemos ofrecer.

Final de la vida de uso

Hasta un 99% reciclable en peso.

100% del embalaje reciclable. Tanto el cartón como la película de polietileno de baja densidad. 40% de bordes de EPP utilizado en el embalaje y reutilización.

El plástico está perfectamente identificado para su fácil separación y reciclaje.

Uso

Diseñado para una vida de uso prolongada.

Partes reemplazables.

La información sobre su mantenimiento está disponible en www.steelcase.es

Transporte

Fabricado en Europa cerca de los usuarios.

Reducción del peso y volumen del embalaje para mejorar la cantidad de material en cada paquete y reducir así la cantidad de energía para el transporte.

Materiales

32% de contenido en peso reciclado.

Libre de PVC.

Empaquetado: la película de polietileno de baja densidad está reciclada en un 30% y el cartón en un 90%.

Tintas con base al agua.

Producción

Certificación ISO 14001 para su fábrica en Rosenheim (Alemania).

Pegamento basado al agua.

Pintura en polvo que no emite COV ni metales pesados.



Solicite las certificaciones oficiales. Se las podemos facilitar.



PEP Declaración medioambiental de producto. Basado en la norma ISO 14021. Sirve para comunicar de manera precisa información medioambiental del ciclo de vida del producto.



Blauer Engel Certificación alemana para productos con un bajo impacto medioambiental.



E1 Los tableros de partículas cumplen la norma E1 de emisiones reducidas (EN 13986 UNE EN717-2).



PEFC El material utilizado está certificado PEFC (Programa de Respaldo de la Certificación Forestal).