

TalkTime Conexión rápida para sus reuniones

Steelcase

Visite www.steelcase.es

AF Steelcase Antonio López, 243 – 28041 Madrid – España
Tl: +34 91 4759000 – Fax: +34 91 4760733

Europe Espace Européen de l'Entreprise 1, allée d'Oslo BP 40033 Schiltigheim 67012 Strasbourg Cedex France
tel: +33 3 88 13 30 30 fax: +33 3 88 28 31 78

North America 901, 44th Street Grand Rapids MI 49508 USA
tel: +1 616 247 27 10 fax: +1 616 246 40 40

Asia Pacific & India 4th floor, N32 Kowa Bdg 5-2-32 Minami-Azabu Minato-Ku Tokyo 106-0047 Japan
tel: +81 3 3448 9611 fax: +81 3 3448 9617

Latin America 901, 44th Street Grand Rapids MI 49508 USA
tel: +1 616 247 27 10 fax: +1 616 246 40 40

Middle East & Africa Design House unit A2 PO Box 502596 Dubai Media City Dubai UAE
tel: +971 4 369 7838 fax: +971 4 369 7837

Concepto y diseño Steelcase **Diseño del producto Eastside** Steelcase Design
Diseño del producto TalkTime, Mobile Elements, H. System Stefan Brodbeck – www.brodbeckdesign.de

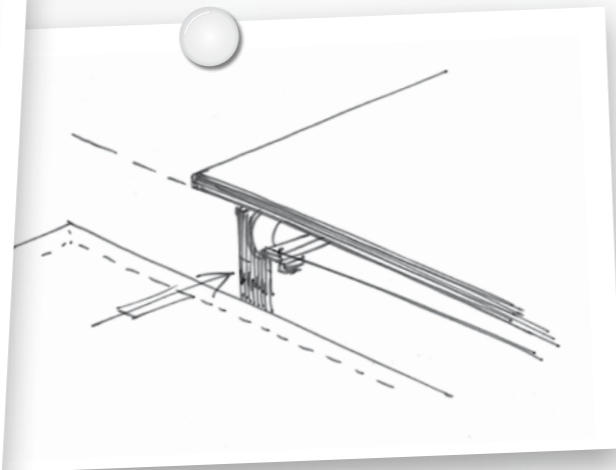
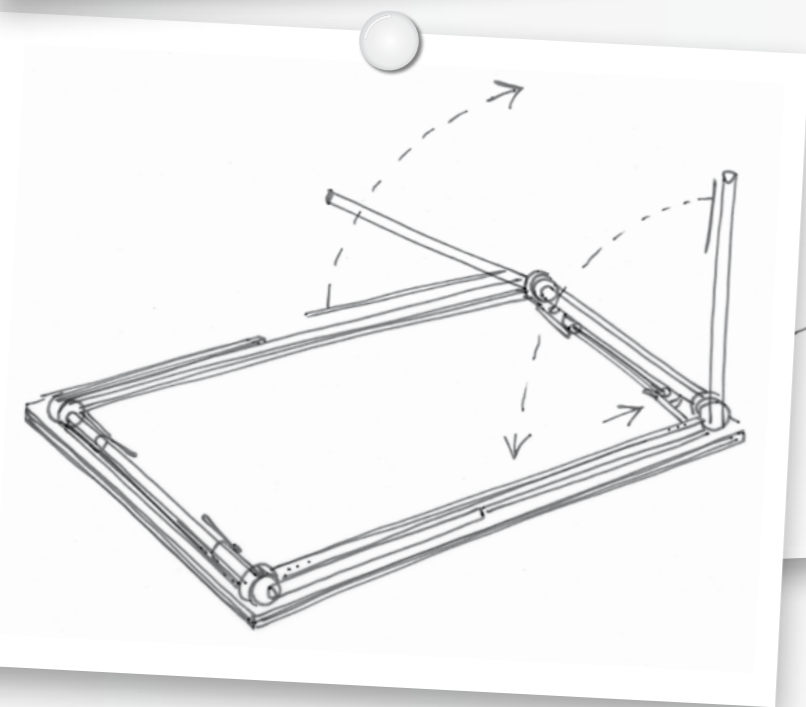
DC149ES 12/09 © 2009 **Steelcase** Reservados todos los derechos. Todas las especificaciones sujetas a cambio sin previo aviso.
Impreso en papel reciclado en un 60% como mínimo. Cert no. BV-COC-858659. Impreso en Francia por OTT Imprimeurs – Wassefontaine.



Steelcase

Observación del usuario

- 1 - La mayoría de las mesas de reunión no son intuitivas para poder montarse y configurarse.
- 2 - Los espacios de reunión se reconfiguran con mucha frecuencia por lo que las mesas requieren un alto grado de durabilidad y fiabilidad.



TalkTime Conexión rápida para sus reuniones

Configurar rápidamente una sala de reuniones puede convertirse en una pesadilla si no se tiene el mobiliario apropiado. Siempre se producen cambios en el último momento, y casi nunca hay tiempo suficiente para realizarlos.

Esta es la razón por la que Steelcase está centrada en crear productos que hagan la vida más fácil. Con elementos fáciles de montar, almacenamiento eficiente y alto grado de durabilidad y estabilidad, nuestras nuevas mesas plegables ayudan a reducir las dificultades asociadas con la configuración de un espacio de reunión mejorando su rentabilidad.

Añádale sillas confortables y con un diseño atractivo y todo el mundo estará cómodo y satisfecho.

¿Por qué TalkTime?

- 1 - Instalación rápida y sencilla
- 2 - Alto nivel de durabilidad y estabilidad
- 3 - Eficiencia en el aprovechamiento del espacio



Cómo funciona



Alto nivel de estabilidad y durabilidad

Un requerimiento esencial de una mesa de reuniones es su robustez. TalkTime incluye unas barras metálicas horizontales que le otorgan una mayor calidad y permiten reducir el grosor del tablero. Utiliza un mecanismo de seguridad para evitar que los pies se plieguen accidentalmente. Puede seleccionar el espesor del tablero: 25mm, 19mm, 14mm.



Eficiencia en el aprovechamiento del espacio

Sin necesidad de herramientas o conocimientos técnicos, los pies de TalkTime se pliegan de forma sencilla y segura para ahorrar en espacio disponible.



Instalación fácil y sencilla

Las conexiones integradas en la mesa permiten al usuario crear diferentes instalaciones compartiendo pies y utilizando los diferentes planos de unión disponibles.



Saque el conector



Enganche la segunda mesa

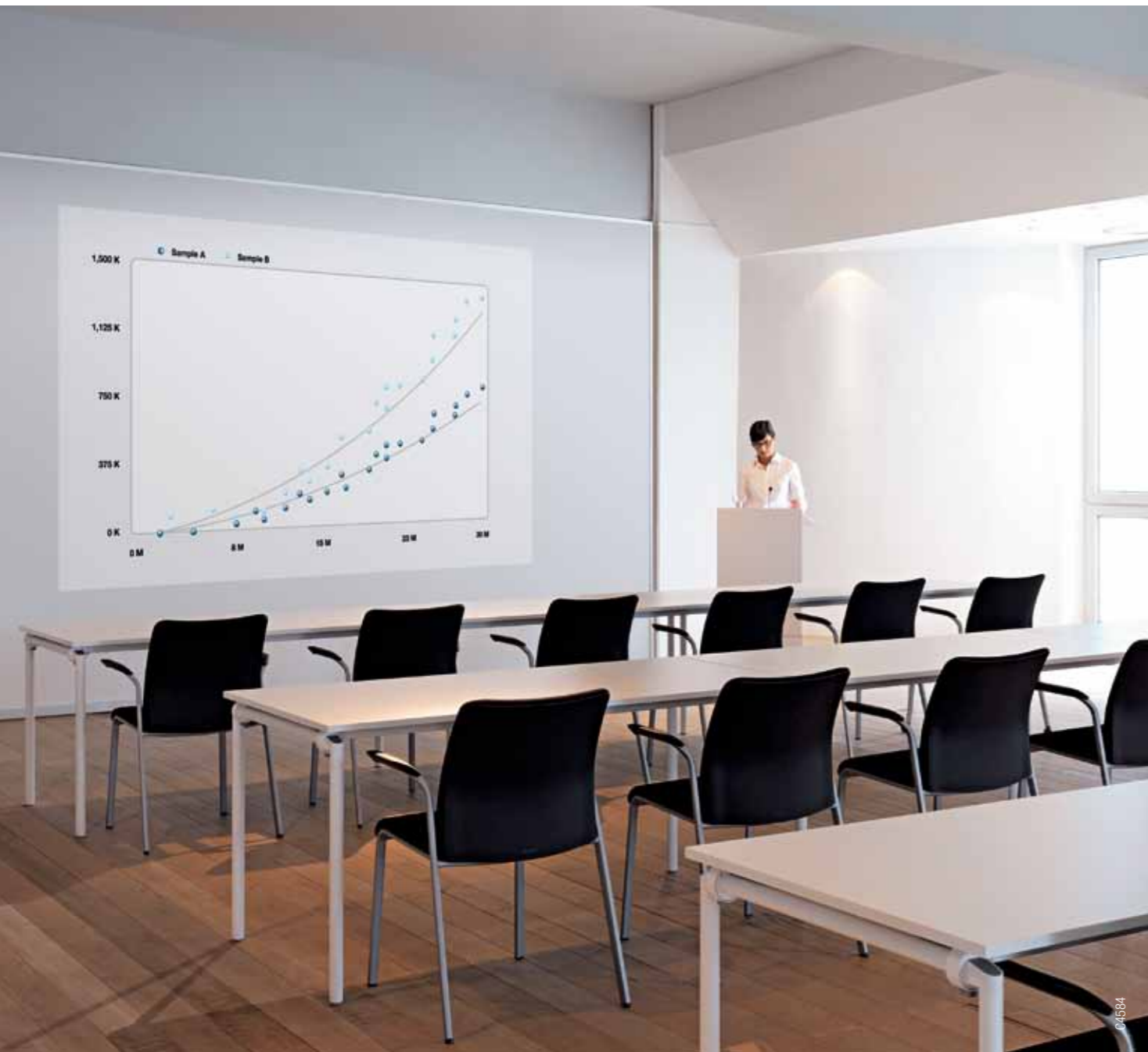


Conecte las mesas

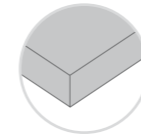
Ideal para cualquier configuración de reunión. Configuraciones de 2, 3, 4 y 5 o más mesas puede crearse sin ningún elemento añadido.



Amplios espacios de reuniones



Descripción de la gama

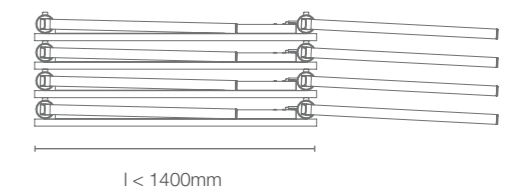
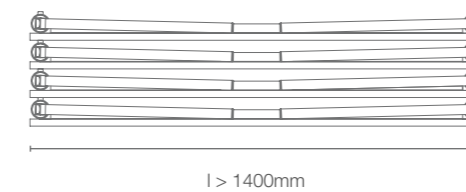


Esquinas con radio 3mm

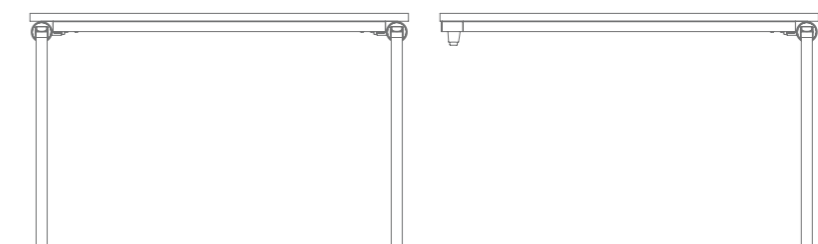
Forma de la mesa	medidas en mm	Esquinas con radio 3mm
	A 1200 P 600 700 800 900	x
	A 1400 P 600 700 800 900	x
	A 1600 P 600 700 800 900	x
	A 1800 P 600 700 800 900	x
	A 800 P 800	x
	A 900 P 900	x
	A 1000 P 1000	x
	ø 1400	x
	ø 1600	x
	ø 1800	x
	ø 900	x
	ø 1000	x
	ø 1200	x
	A 600 P 600	x
	A 700 P 700	x
	A 800 P 800	x
	A 900 P 900	x

Espesor del tablero	Laminado	Madera	TechTop	Altura	Posibilidad de corregir
14mm	-	-	x	729mm	-
19mm	x	x	-	734mm	x
25mm	x	x	-	740mm	x

Dimensiones

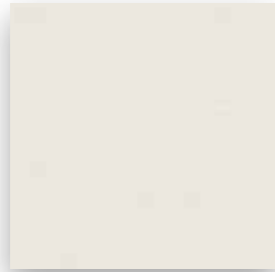


Conexión



Selección de acabados

Laminado



WY Nieve



AT Acacia



DW Peral Oscuro

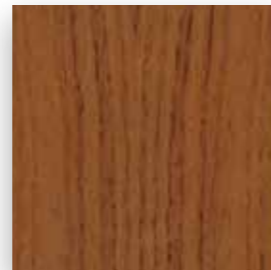
Madera



ER Arce de Canadá

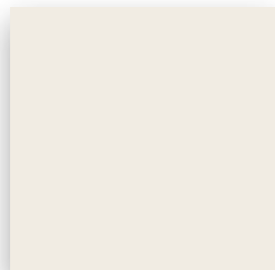


WE Color Wengué

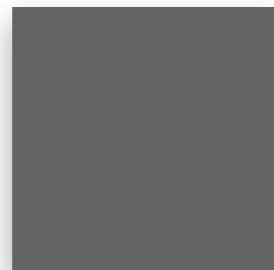


NU Nogal Americano

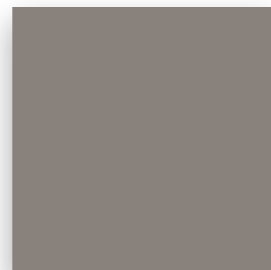
Pintura



ZW Nieve Texturizado



ZX Diamante oscuro



SL Silver

Desarrollo medioambiental de TalkTime

Necesita evidencias claras que apoyen las credenciales medioambientales de este producto. Nosotros se las podemos ofrecer.

Final de la vida de uso

Hasta un 99% reciclable en peso.

100% del embalaje reciclable. Tanto el cartón como la película de polietileno de baja densidad. 40% de bordes de EPP utilizado en el embalaje y reutilización.

El plástico está perfectamente identificado para su fácil separación y reciclaje.

Uso

Diseñado para un largo uso.

Partes reemplazables.

La información sobre su mantenimiento está disponible en www.steelcase.es

Transporte

Fabricado en Europa

Reducción del peso y volumen del embalaje para mejorar la cantidad de material en cada paquete y reducir así la cantidad de energía para el transporte.

Materiales

23% de contenido en peso reciclado .

Libre de PVC.

Empaquetado: la película de polietileno de baja densidad está reciclada en un 30%.



Producción

Certificación ISO 14001 para su fábrica en Rosenheim (Alemania).

Sin pegamento.

Pintura en polvo que no emite COV ni metales pesados.



Solicite las certificaciones oficiales. Se las podemos facilitar.



PEP Declaración medioambiental de producto. Basado en la norma ISO 14021. Sirve para comunicar de manera precisa información medioambiental del ciclo de vida del producto.



Blauer Engel Certificación alemana para productos con un bajo impacto medioambiental.



E1 Los tableros de partículas cumplen la norma E1 de emisiones reducidas (EN 13986 UNE EN717-2).



PEFC El material utilizado está certificado PEFC (Programa de Respaldo de la Certificación Forestal).